

**1. CORPO / 2. DISCO / 3. CONTRASEDE**

FERRO NODULAR ASTM A-536 GR. 65.45.12  
 BRONZE INDUSTRIAL ASTM B-62  
 BRONZE ALUMÍNIO B148 C95200/95800  
 AÇO CARBONO ASTM A216 GR. WCB  
 AÇO INOX ASTM A351 GR. CF8  
 AÇO INOX ASTM A351 GR. CF8M

**4. VEDAÇÃO**

EPDM  
 BUNA-N  
 VITON  
 NEOPRENE  
 SILICONE  
 HYPALON  
 SBR

**5. TAMBOR DE ACIONAMENTO**

BRONZE INDUSTRIAL ASTM B-62

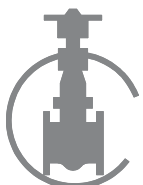
**6. HASTE**

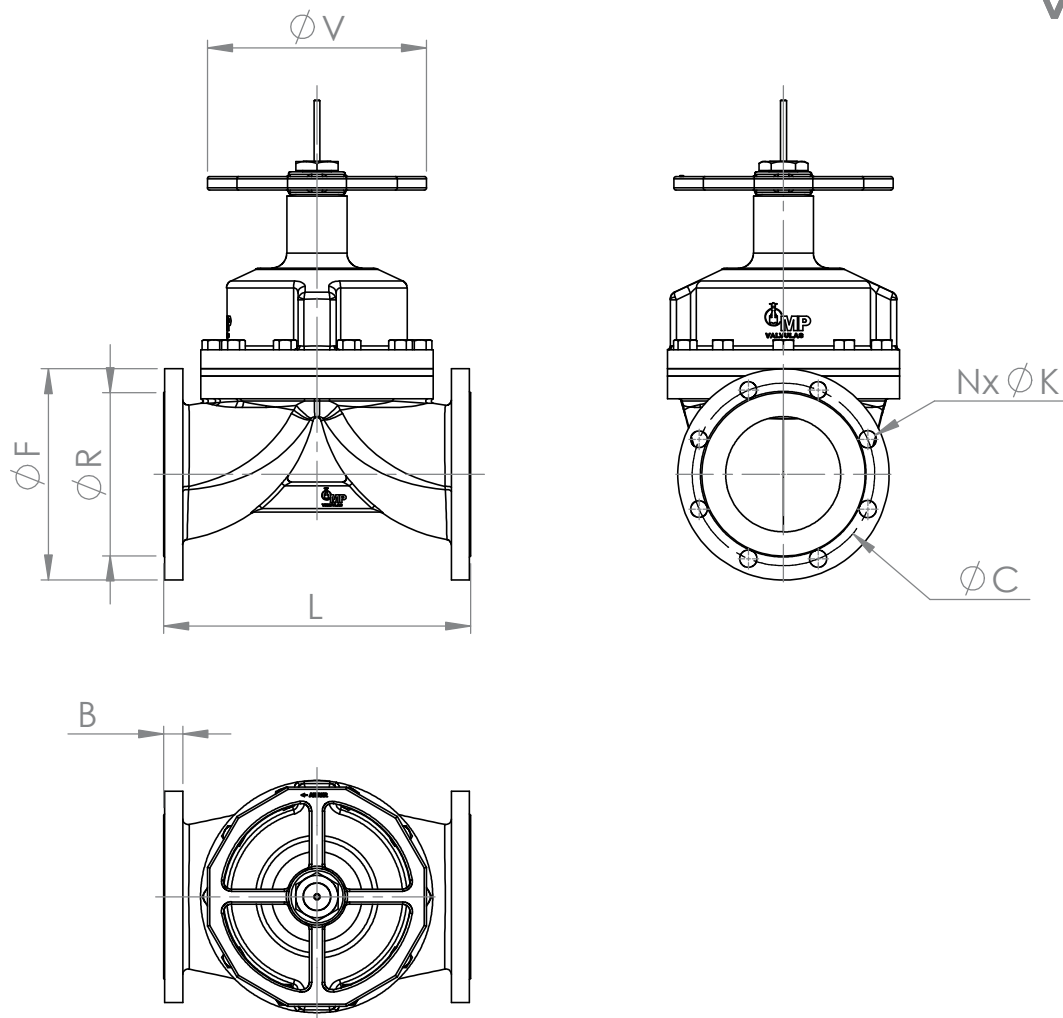
LATÃO LAMINADO ASTM B-16  
 AÇO INOX ASTM A276 - AISI 410  
 AÇO INOX ASTM A276 - AISI 304  
 AÇO INOX ASTM A276 - AISI 316

7	VOLANTE	NODULAR A536
8	PORCA DO VOLANTE	NODULAR A536
9	PINO VISOR ON/OFF	AÇO INOX 410
10	PARAFUSO	A 307 GR.A
11	PINO TRAVA	AÇO CARBONO

**12. REVESTIMENTO INTERNO**

SEM REVESTIMENTO  
 BORRACHA CONFORME DIAFRÁGMA  
 PINTURA EPÓXI





DN	L	F	R	B	C	N	K	V
1"	127	110	50,8	14,3	79,4	4	5/8"	150
1.½"	159	125	73	17,5	98,4	4	5/8"	150
2"	191	150	92,1	19,1	120,7	4	3/4"	150
2.½"	216	180	104,8	22,3	139,7	4	3/4"	200
3"	254	190	127	23,9	152,4	4	3/4"	200
4"	305	230	157,2	23,9	190,5	8	3/4"	250
5"	356	255	185,7	23,9	215,9	8	7/8"	250
6"	406	280	215,9	25,4	241,3	8	7/8"	350

