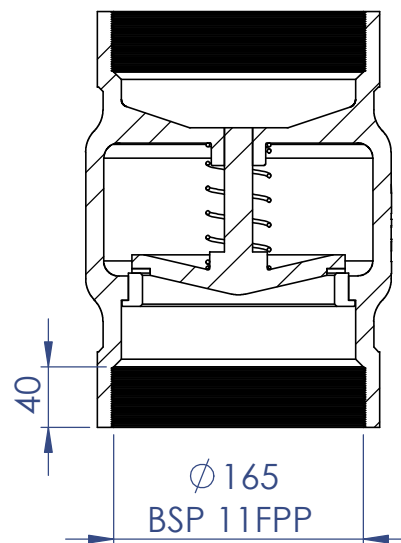
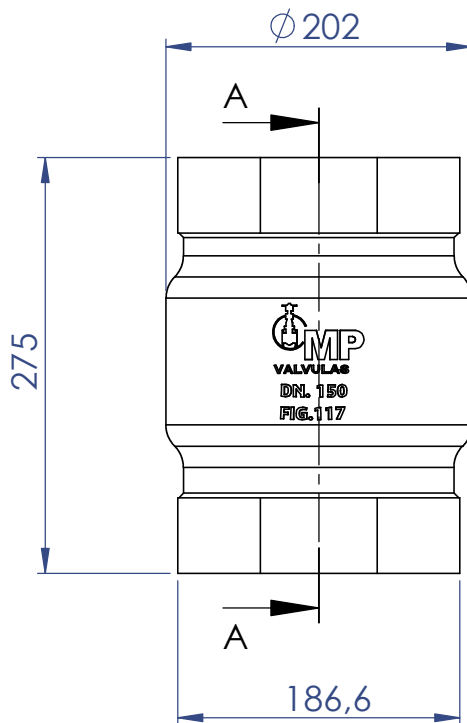


- | | |
|---|--------------------------------|
| 1 | CORPO |
| 2 | CONTRA SEDE |
| 3 | ANEL DE VEDAÇÃO DO CORPO |
| 4 | ANEL DE VEDAÇÃO DA CONTRA SEDE |
| 5 | MOLA |

- | | |
|---|-----------------------------|
| 1 | FERRO NODULAR A536 |
| 2 | FERRO NODULAR A536 |
| 3 | BRONZE INDUSTRIAL B-62 |
| 4 | BORRACHA VULCANIZADA BUNA-N |
| 5 | AÇO INOX AISI 302 |



SEÇÃO A-A

