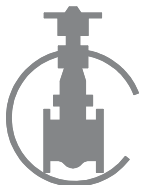
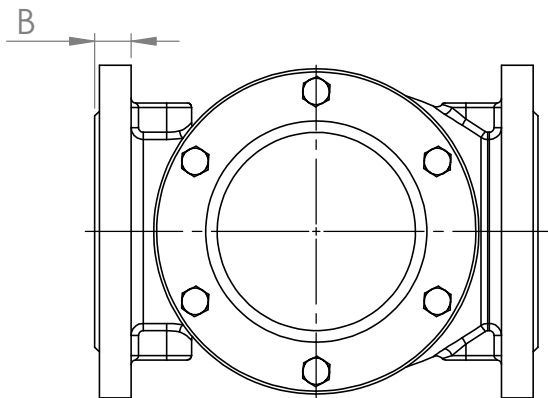
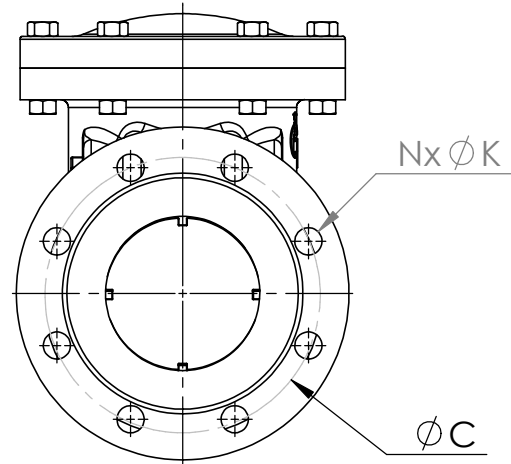
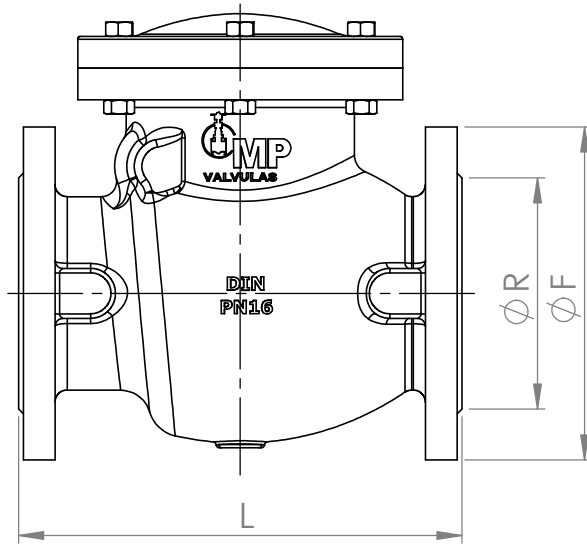


OPÇÃO: SISTEMA DE ALÍVIO DE PRESSÃO BY-PASS

1	CORPO	FERRO NODULAR ASTM A 536 GR.65.45.12
2	ANEL DE VEDAÇÃO DO CORPO	BRONZE INDUSTRIAL ASTM B-62
3	ANEL DE VEDAÇÃO DA CONTRA SEDE	BORRACHA BUNA-N (VULCANIZADA)
4	CONTRA SEDE	FERRO NODULAR ASTM A 536 GR.65.45.12
5	PORCA DA CONTRA SEDE	A 307 - GR.A
6	EIXO	AÇO INOX AISI 410
7	JUNTA	PAPELÃO HIDRÁULICO NA1040
8	BRAÇO	FERRO NODULAR ASTM A 536 GR. 65.45.12
9	TAMPA	FERRO NODULAR ASTM A 536 GR. 65.45.12
10	PARAFUSO E PORCAS	A 307 - GR.A / A 563 - GR.A
11	PLUG	AÇO GALVANIZADO





NORMAS APLICADAS

MSS SP 71

DIN 3232

NBR 7675

API 598

DN	L	F	R	B	C	N	K
40	165	150	88	14,2	110	4	19
50	200	165	99	15,8	125	4	19
65	225	185	122	17,5	145	4	19
75	250	194	127	19,1	154	4	19
80	250	200	132	19,1	160	8	19
100	300	220	156	23,9	180	8	19
125	330	250	188	23,9	210	8	19
150	400	285	211	25,4	240	8	23
200	500	340	266	28,4	295	12	23
250	600	400	319	30,2	350	12	23
300	700	455	370	31,8	400	12	23
350	800	505	429	34,9	460	16	23
400	900	565	480	36,5	515	16	28
450	1000	615	530	39,7	565	20	28

