

**OPÇÃO:** SISTEMA DE ALÍVIO DE PRESSÃO BY-PASS

1	CORPO	FERRO NODULAR ASTM A536 GR. 65.45.12
2	TAMPA	FERRO NODULAR ASTM A536 GR. 65.45.12
3	JUNTA	PAPELÃO HIDRÁULICO NA 1040
4	ANEL DE VEDAÇÃO DO CORPO	BRONZE ASTM B62 C83600
5	CONTRA SEDE DN. 1" a 4"	BRONZE ASTM B62 C83600
	CONTRA SEDE - DN. 5" a 18"	FERRO NODULAR com anel em BRONZE
6	BRAÇO	FERRO NODULAR ASTM A536 GR. 65.45.12
7	PORCA CONTRA SEDE	A 563
8	EIXO	AÇO INOX AISI 410
9	PLUG	AÇO GALVANIZADO
10	PARAFUSOS	A307 GR-A
11	PORCAS	A 563

**NORMAS APLICADAS**

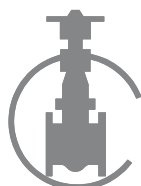
MSS SP 71

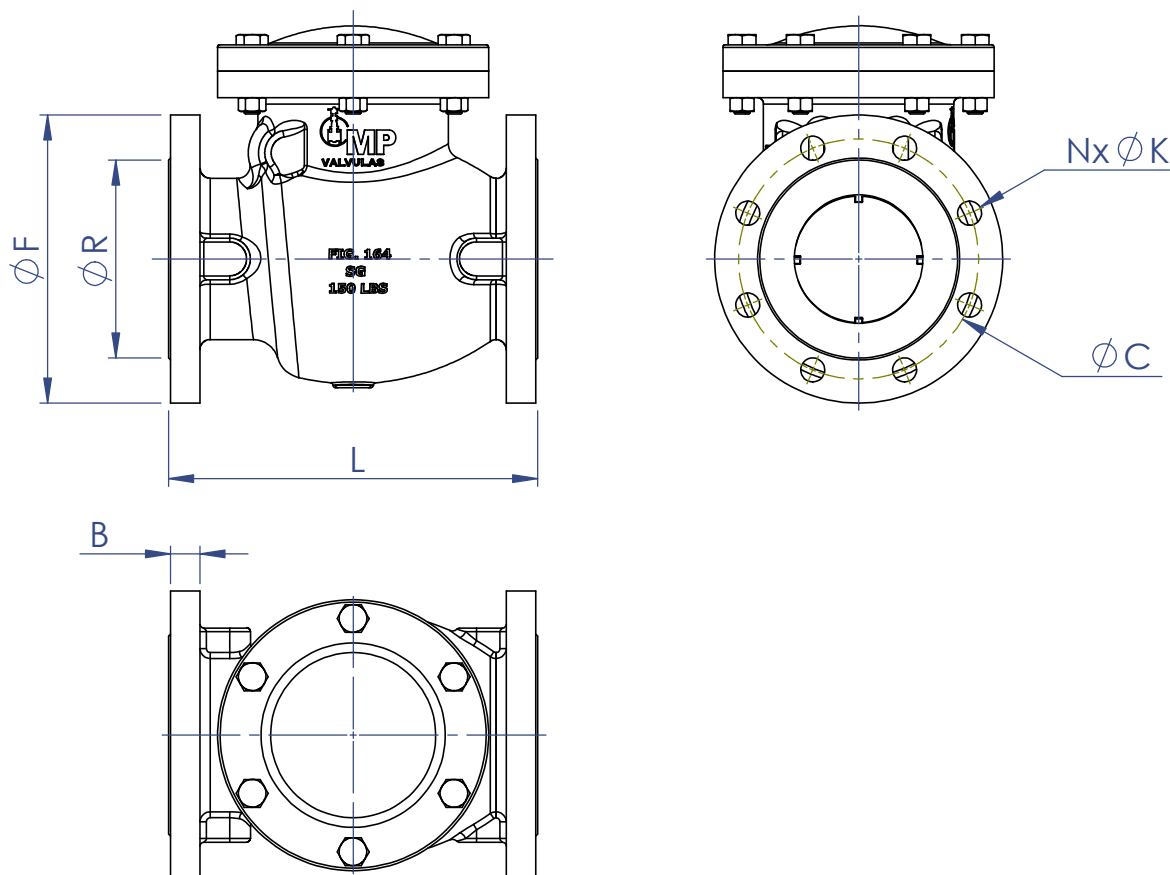
API 598

ASME B16.10

ASME B16.5

MSS SP 6





DN	L	F	R	B	C	N	K
1"	127	110	50,8	14,3	79,4	4	5/8"
1.½"	165	125	73	17,5	98,4	4	5/8"
2"	203	150	92,1	19,1	120,7	4	3/4"
2.½"	216	180	104,8	22,3	139,7	4	3/4"
3"	241	190	127	23,9	152,4	4	3/4"
4"	292	230	157,2	23,9	190,5	8	3/4"
5"	330	255	185,7	23,9	215,9	8	7/8"
6"	356	280	215,9	25,4	241,3	8	7/8"
8"	495	345	269,9	28,4	298,5	8	7/8"
10"	622	405	323,9	30,2	362	12	1"
12"	698	485	381	31,8	431,8	12	1"
14"	787	535	412,8	35	476,3	12	1.1/8"
16"	864	595	469,9	36,6	539,8	16	1.1/8"
18"	1000	635	533,4	39,7	577,9	16	1.1/4"

