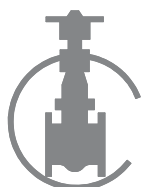


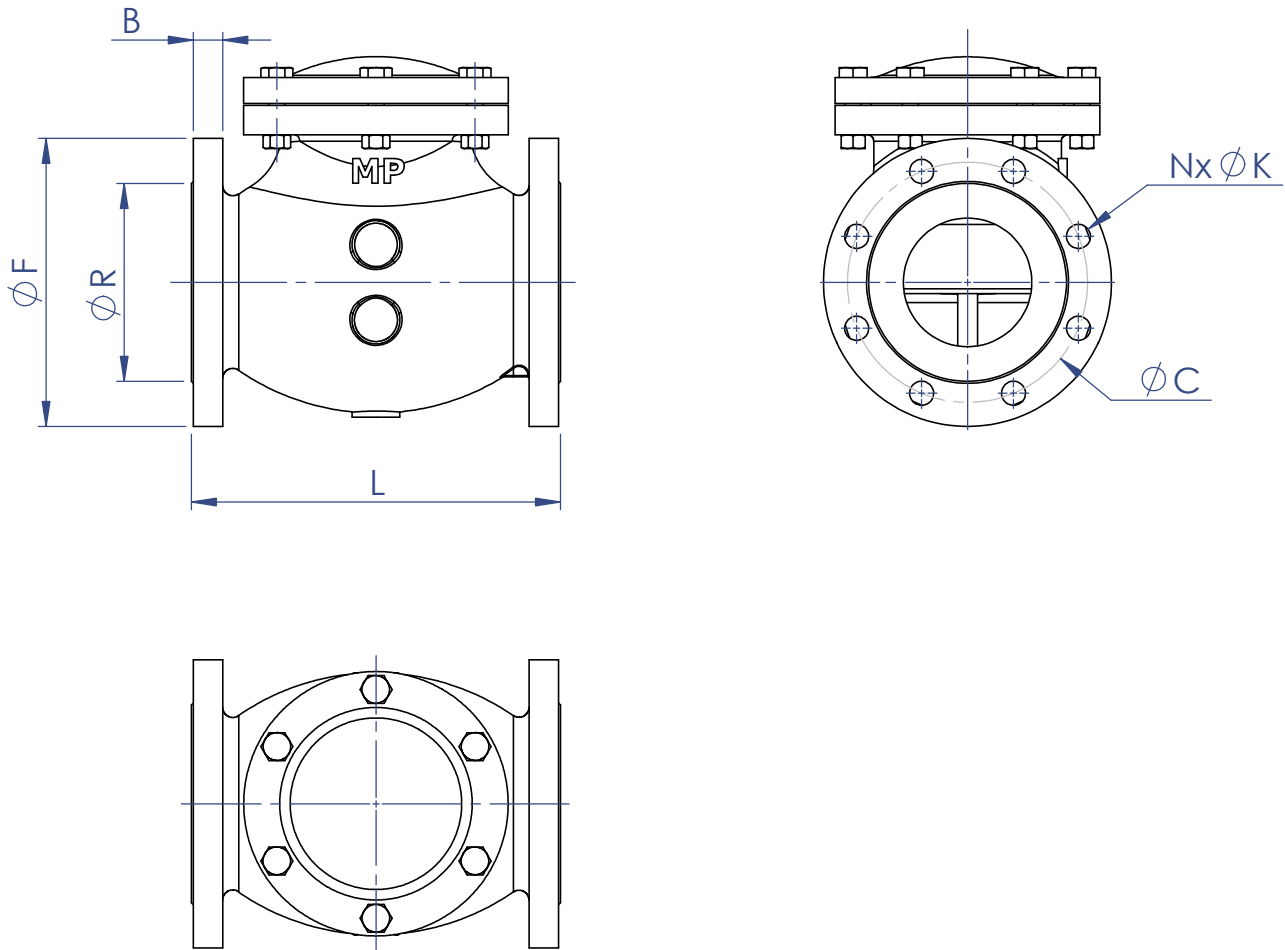
1	CORPO
2	ANEL DE VEDAÇÃO
3	CONTRA SEDE DN. 1.½" a 4" CONTRA SEDE DN. 5" a 12"
4	PINO DESLIZANTE DN. 1.½" a 4" PINO DESLIZANTE DN. 5" a 12"
5	MOLA
6	JUNTA
7	TAMPA
8	PARAFUSOS E PORCAS

FERRO NODULAR ASTM A 536
BRONZE ASTM B62 C83600
BRONZE ASTM B62 C83600
FERRO NODULAR com anel em BRONZE
MACIÇO COM A CONTRA SEDE
AÇO INOX AISI 410
AÇO INOX AISI 302
PAPELÃO HIDRÁULICO NA 1040
FERRO NODULAR ASTM A 536
A 307 - GR.A / A 563 - GR.A

NORMAS APLICADAS

BS 1868
MSS SP71
API 598
ASME B16.10
ASME B16.5
MSS SP 6





DN	L	F	R	B	C	N	K
1.½"	165	125	73	17,5	98,4	4	5/8"
2"	203	150	92,1	19,1	120,7	4	3/4"
2.½"	217	180	104,8	22,3	139,7	4	3/4"
3"	241	190	127	23,9	152,4	4	3/4"
4"	292	230	157,2	23,9	190,5	8	3/4"
5"	330	255	185,7	23,9	215,9	8	7/8"
6"	356	280	215,9	25,4	241,3	8	7/8"
8"	495	345	269,9	28,6	298,5	8	7/8"
10"	622	405	323,8	30,2	362	12	1"
12"	699	485	381	31,8	431,8	12	1"

