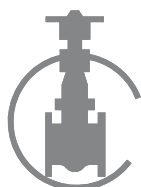
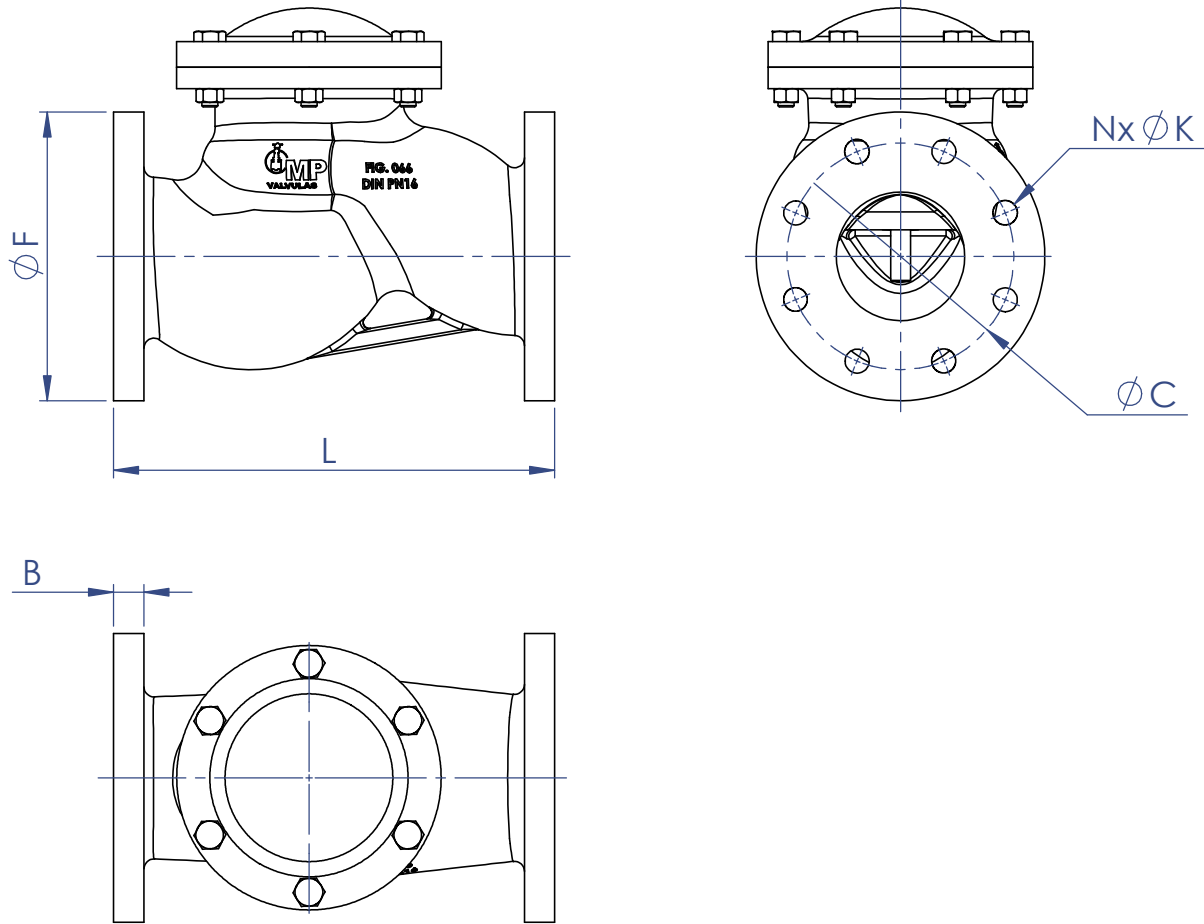


1	CORPO	FERRO NODULAR ASTM A 536	NORMAS APLICADAS
2	ANEL DE VEDAÇÃO	BRONZE ASTM B62 C83600	
3	CONTRA SEDE DN. 1.½" a 4"	BRONZE ASTM B62 C83600	DIN 86251
	CONTRA SEDE DN. 5" a 12"	FERRO NODULAR com anel em BRONZE	DIN EN 558
4	PINO DESLIZANTE DN. 1.½" a 4"	MACIÇO COM A CONTRA SEDE	DIN 2532/2533
	PINO DESLIZANTE DN. 5" a 12"	AÇO INOX AISI 410	API 598
5	MOLA	AÇO INOX AISI 302	
6	JUNTA	PAPELÃO HIDRÁULICO NA 1040	
7	TAMPA	FERRO NODULAR ASTM A 536	
8	PARAFUSOS E PORCAS	A 307 - GR.A / A 563 - GR.A	





DN	L	F	B	C	N	K
40	200	150	18	110	4	18
50	230	165	20	125	4	18
65	290	185	20	145	4	18
80	310	200	22	160	8	18
100	350	220	24	180	8	18
125	400	250	26	210	8	18
150	480	285	26	240	8	22
200	600	340	30	295	12	22
250	730	395	32	350	12	22

