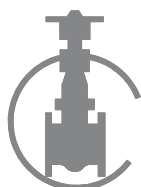


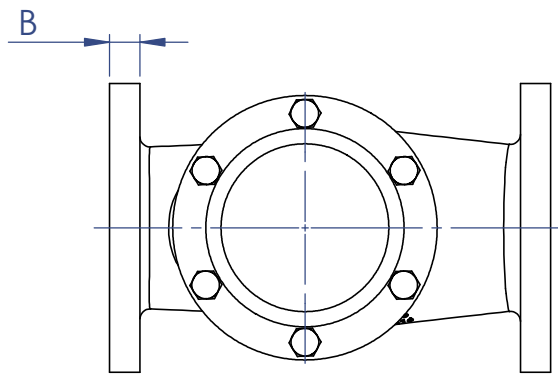
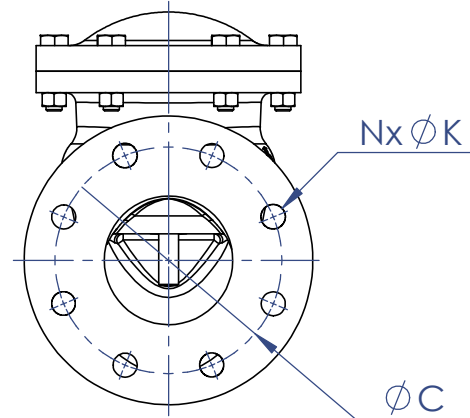
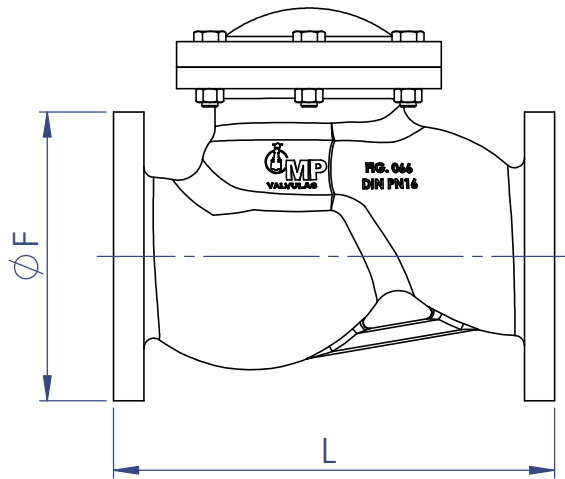


1	CORPO
2	ANEL DE VEDAÇÃO
3	CONTRA SEDE DN. 1.½" a 4" CONTRA SEDE DN. 5" a 12"
4	PINO DESLIZANTE DN. 1.½" a 4" PINO DESLIZANTE DN. 5" a 12"
5	MOLA
6	JUNTA
7	TAMPA
8	PARAFUSOS E PORCAS

FERRO NODULAR ASTM A 536
AÇO INOX ASTM A 217 GR. CA15
AÇO INOX ASTM A 217 GR. CA15
FERRO NODULAR com anel em CA15
MACIÇO COM A CONTRA SEDE
AÇO INOX AISI 410
AÇO INOX AISI 302
PAPELÃO HIDRÁULICO NA 1040
FERRO NODULAR ASTM A 536
A 307 - GR.A / A 563 - GR.A

NORMAS APLICADAS
DIN 86251
DIN EN 558
DIN 2532/2533
API 598





DN	L	F	B	C	N	K
40	200	150	18	110	4	18
50	230	165	20	125	4	18
65	290	185	20	145	4	18
80	310	200	22	160	8	18
100	350	220	24	180	8	18
125	400	250	26	210	8	18
150	480	285	26	240	8	22
200	600	340	30	295	12	22
250	730	395	32	350	12	22

