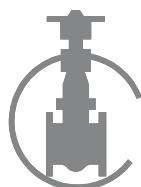
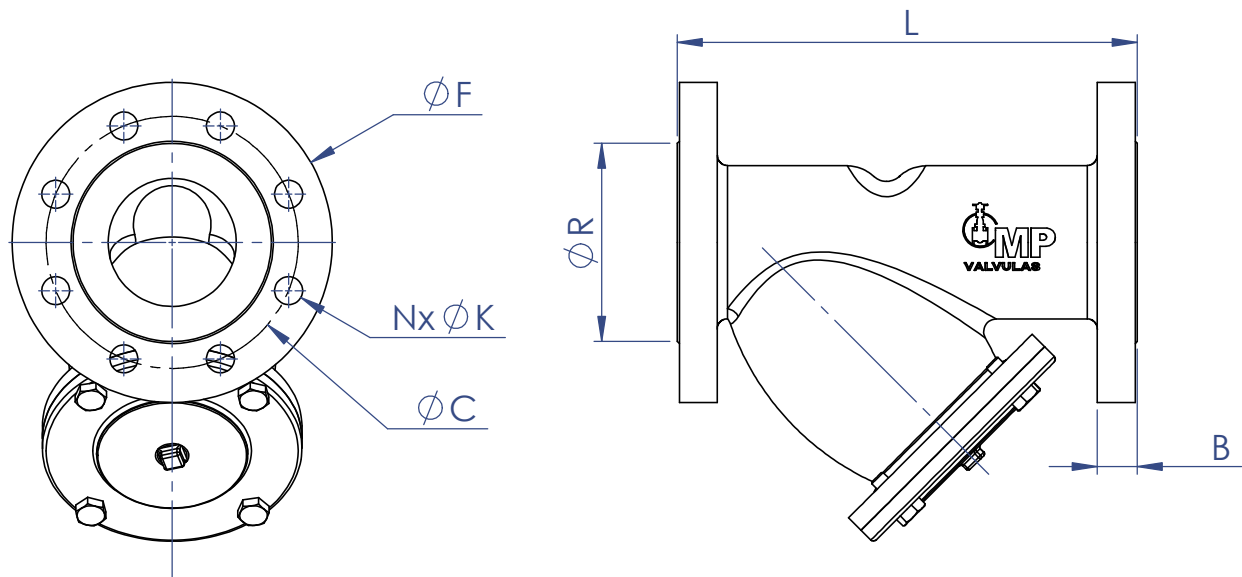


1	CORPO	FERRO NODULAR ASTM A536 GR.65.45.12
2	TAMPA	FERRO NODULAR ASTM A536 GR.65.45.12
3	ELEMENTO FILTRANTE	AÇO INOX AISI 304
4	PLUG	AÇO GALVANIZADO
5	PARAFUSOS	A 307 - GR. A
6	CORDÃO DE VEDAÇÃO	BORRACHA BUNA-N





DN	L	F	R	B	C	N	K	TELA
25	161	115	68	16	85	4	14	0,8 mm - 20 mesh
32	200	140	78	18	100	4	19	0,8 mm - 20 mesh
40	200	150	88	18	110	4	19	0,8 mm - 20 mesh
50	230	165	99	20	125	4	19	0,8 mm - 20 mesh
65	290	185	122	20	145	4	19	1,2 mm - 16 mesh
80	310	200	132	22	160	8	19	1,2 mm - 16 mesh
100	350	220	156	24	180	8	19	1,2 mm - 16 mesh
125	400	250	188	26	210	8	19	1,6 mm - 10 mesh
150	480	285	211	26	240	8	23	1,6 mm - 10 mesh
200	600	340	266	30	295	12	23	1,6 mm - 10 mesh
250	750	400	319	28	350	12	23	3,2 mm - 7 mesh
300	870	455	370	28	400	12	23	3,2 mm - 7 mesh

**CARACTERÍSTICAS:**

NORMA DE CONSTRUÇÃO CONFORME DIN EN558-1  
FLANGES CONFORME NBR 7675  
NORMA DE TESTE CONFORME API 598

