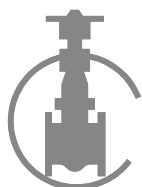
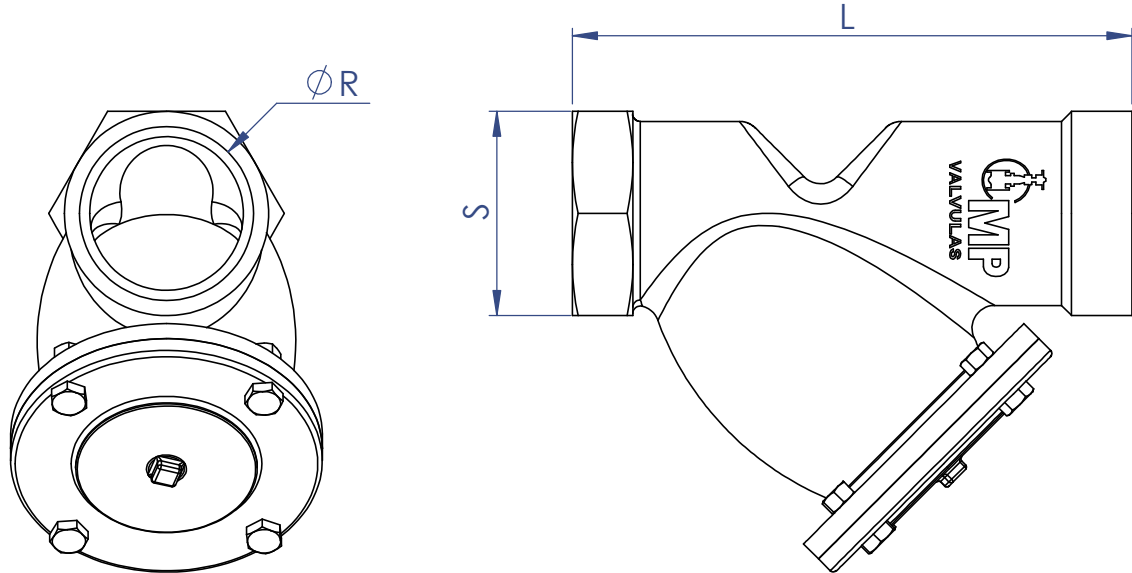


1	CORPO	FERRO NODULAR ASTM A536 GR. 65.45.12
2	TAMPA	FERRO NODULAR ASTM A536 GR. 65.45.12
3	ELEMENTO FILTRANTE	AÇO INOX AISI 304
4	PLUG	AÇO GALVANIZADO
5	PARAFUSOS	A 307 GR.A
6	CORDÃO DE VEDAÇÃO	BORRACHA BUNA-N





DN	L	S	R	TELA
1"	120	50	1" BSP ou NPT	0,8 mm - 20 mesh
1.½"	170	65	1.½" BSP ou NPT	0,8 mm - 20 mesh
2"	195	75	2" BSP ou NPT	0,8 mm - 20 mesh
2.½"	240	90	2.½" BSP ou NPT	1,2 mm - 16 mesh
3"	280	110	3" BSP ou NPT	1,2 mm - 16 mesh
4"	370	135	4" BSP ou NPT	1,2 mm - 16 mesh

