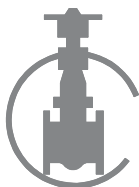
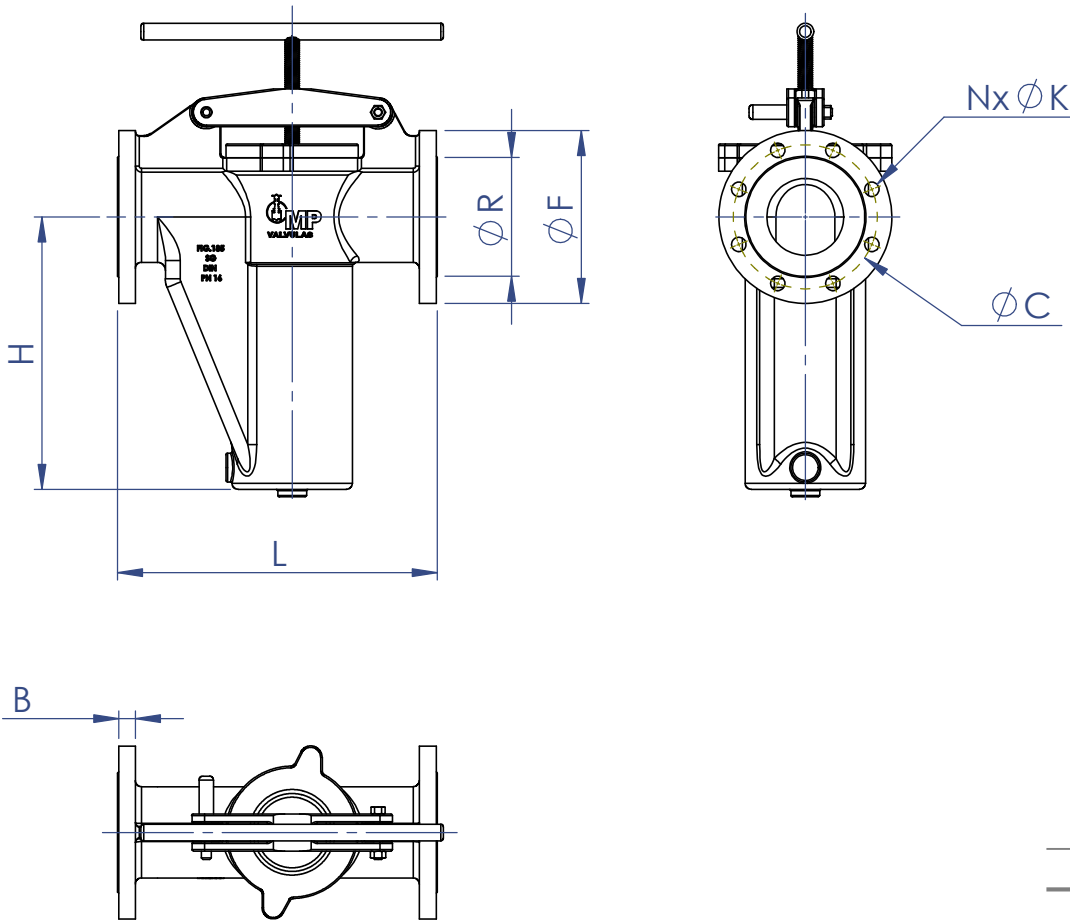


- | | |
|---|--------------------|
| 1 | CORPO |
| 2 | TAMPA |
| 3 | BRAÇO |
| 4 | PINO TRAVA |
| 5 | ALAVANCA |
| 6 | ANEL DE VEDAÇÃO |
| 7 | ELEMENTO FILTRANTE |
| 8 | PARAFUSO E PORCA |

- | | |
|--|--------------------------------------|
| | FERRO NODULAR ASTM A536 GR. 65.45.12 |
| | FERRO NODULAR ASTM A536 GR. 65.45.12 |
| | FERRO NODULAR ASTM A536 GR. 65.45.12 |
| | AÇO INOX 410 |
| | AÇO INOX 410 |
| | BORRACHA VITON |
| | AÇO INOX 304 |
| | A 307 GR.A / A563 GR.A |





NORMAS APLICADAS
DIN EN 558-1
DIN 2533
API 598

	DN	L	F	R	B	C	N	K	TELA
PN 16	20	197	105	58	16	75	4	14	0,8 mm - 20 mesh
	25	197	115	68	16	85	4	14	0,8 mm - 20 mesh
	32	216	140	78	19	100	4	19	0,8 mm - 20 mesh
	40	216	150	88	19	110	4	19	0,8 mm - 20 mesh
	50	302	165	99	19	125	4	19	0,8 mm - 20 mesh
	65	330	185	122	19	145	4	19	1,2 mm - 16 mesh
	75	362	194	127	19	154	4	19	1,2 mm - 16 mesh
	80	362	200	132	19	160	8	19	1,2 mm - 16 mesh
	100	423	220	156	19	180	8	19	1,2 mm - 16 mesh
	125	500	250	188	19	210	8	19	1,6 mm - 10 mesh
PN 10	150	584	285	211	19	240	8	23	1,6 mm - 10 mesh
	200	710	340	266	20	295	12	23	1,6 mm - 10 mesh
	200	710	340	266	20	295	8	23	1,6 mm - 10 mesh
	250	864	400	319	22	350	12	23	3,2 mm - 7 mesh
	300	885	455	370	24,5	400	12	23	3,2 mm - 7 mesh

