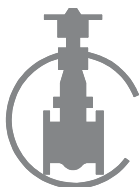
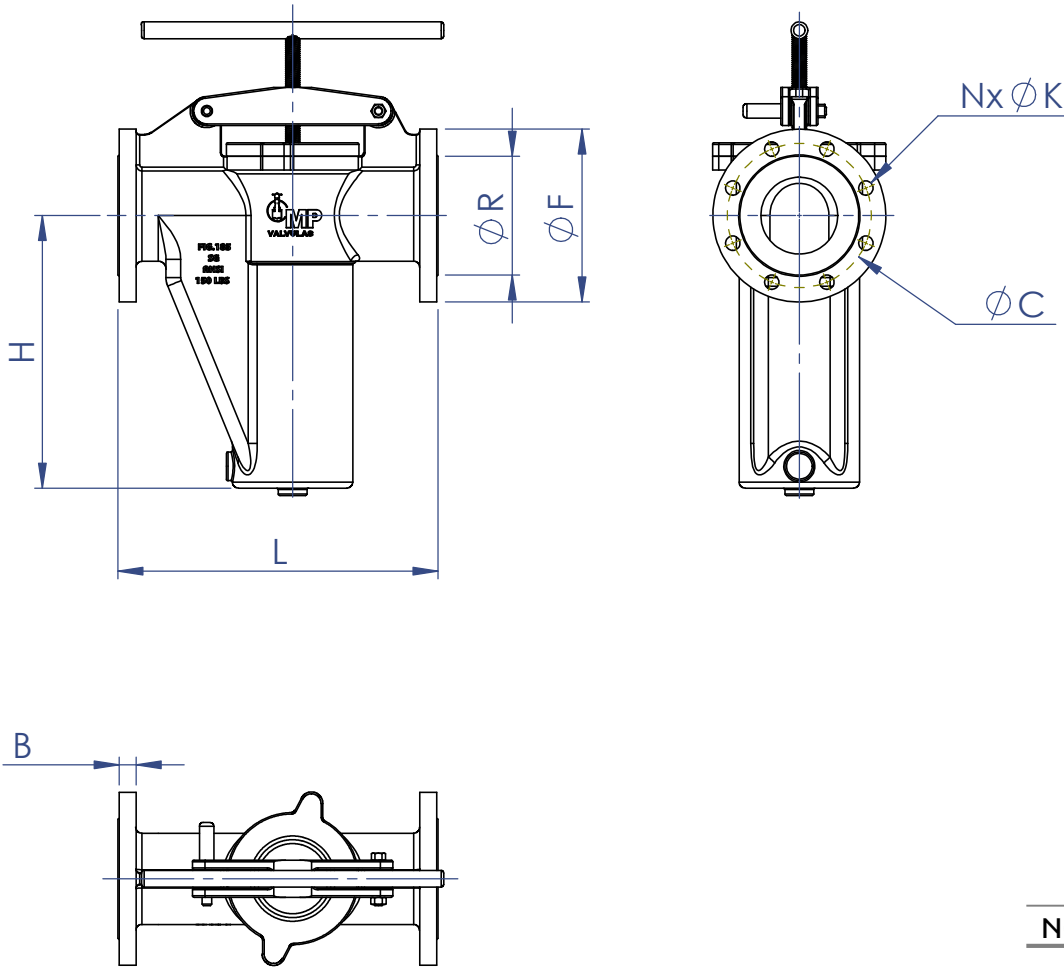


1	CORPO	FERRO NODULAR ASTM A536 GR. 65.45.12
2	TAMPA	FERRO NODULAR ASTM A536 GR. 65.45.12
3	BRAÇO	FERRO NODULAR ASTM A536 GR. 65.45.12
4	PINO TRAVA	AÇO INOX 410
5	ALAVANCA	AÇO INOX 410
6	ANEL DE VEDAÇÃO	BORRACHA VITON
7	ELEMENTO FILTRANTE	AÇO INOX 304
8	PARAFUSO E PORCA	A 307 GR.A / A563 GR.A





NORMAS APLICADAS
DIN EN 558-1
ASME B16.5
API 598

DN	L	F	R	B	H	C	N	K	TELA
3/4"	197	100	42,9	12,7	140	69,9	4	5/8"	0,8 mm - 20 mesh
1"	197	110	50,8	14,3	140	79,4	4	5/8"	0,8 mm - 20 mesh
1.¼"	216	115	63,5	15,9	190	88,9	4	5/8"	0,8 mm - 20 mesh
1.½"	216	125	73	17,5	190	98,4	4	5/8"	0,8 mm - 20 mesh
2"	302	150	92,1	19,1	190	120,7	4	3/4"	0,8 mm - 20 mesh
2.½"	330	180	104,8	22,3	225	139,7	4	3/4"	1,2 mm - 16 mesh
3"	362	190	127	23,9	270	152,4	4	3/4"	1,2 mm - 16 mesh
4"	423	230	157,2	23,9	370	190,5	8	3/4"	1,2 mm - 16 mesh
5"	500	255	185,7	23,9	385	215,9	8	7/8"	1,6 mm - 10 mesh
6"	584	280	215,9	25,4	510	241,3	8	7/8"	1,6 mm - 10 mesh
8"	710	345	269,9	28,4	695	298,5	8	7/8"	1,6 mm - 10 mesh
10"	864	405	323,8	30,2	805	362	12	1"	3,2 mm - 7 mesh
12"	885	485	381	31,8	805	431,8	12	1"	3,2 mm - 7 mesh

