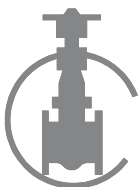
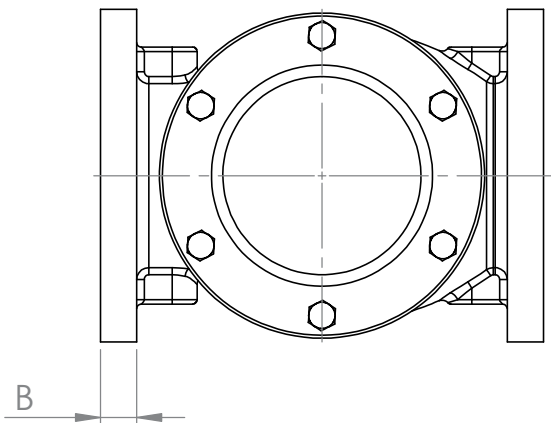
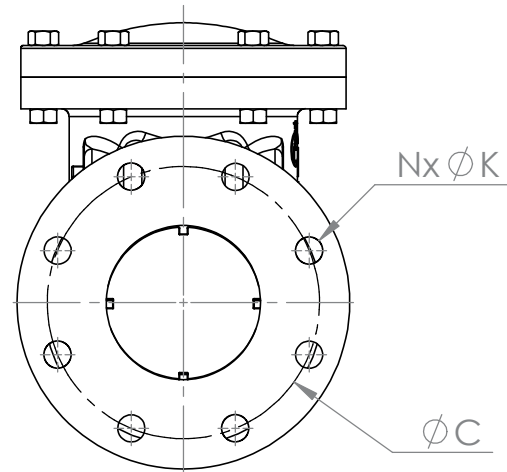
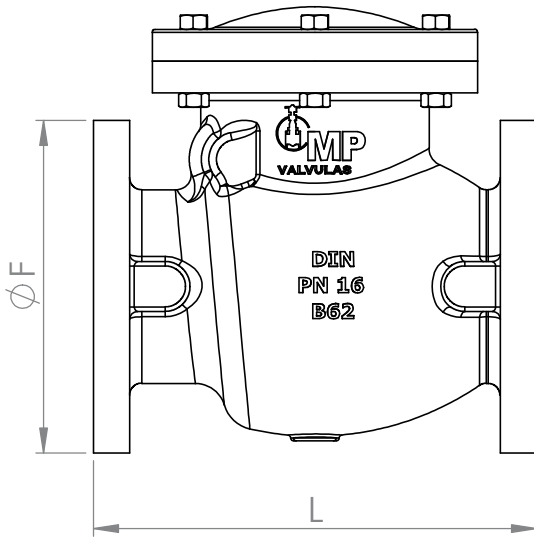


1	CORPO	BRONZE INDUSTRIAL ASTM B-62
2	ANEL DE VEDAÇÃO	BRONZE INDUSTRIAL ASTM B-62
3	CONTRA SEDE	BRONZE INDUSTRIAL ASTM B-62
4	PORCA DA CONTRA SEDE	AÇO INOX 304
5	EIXO	LATÃO LAMINADO ASTM B16
6	JUNTA	PAPELÃO HIDRÁULICO NA1040
7	BRAÇO	BRONZE INDUSTRIAL ASTM B-62
8	TAMPA	BRONZE INDUSTRIAL ASTM B-62
9	PARAFUSO E PORCAS	AÇO INOX 304
10	PLUG	AÇO GALVANIZADO





NORMAS APLICADAS

MSS SP 71

DIN 3232

NBR 7675

API 598

DN	L	F	B	C	N	K
40	165	150	14,2	110	4	19
50	200	165	15,8	125	4	19
65	225	185	17,5	145	4	19
75	250	194	19,1	154	4	19
80	250	200	19,1	160	8	19
100	300	220	23,9	180	8	19
125	330	250	23,9	210	8	19
150	400	285	25,4	240	8	23
200	500	340	28,4	295	12	23
250	600	400	30,2	350	12	23
300	700	455	31,8	400	12	23
350	800	505	34,9	460	16	23
400	900	565	36,5	515	16	28
450	1000	615	39,7	565	20	28

