

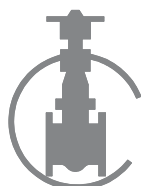
**OPÇÃO:** SISTEMA DE ALÍVIO DE PRESSÃO BY-PASS

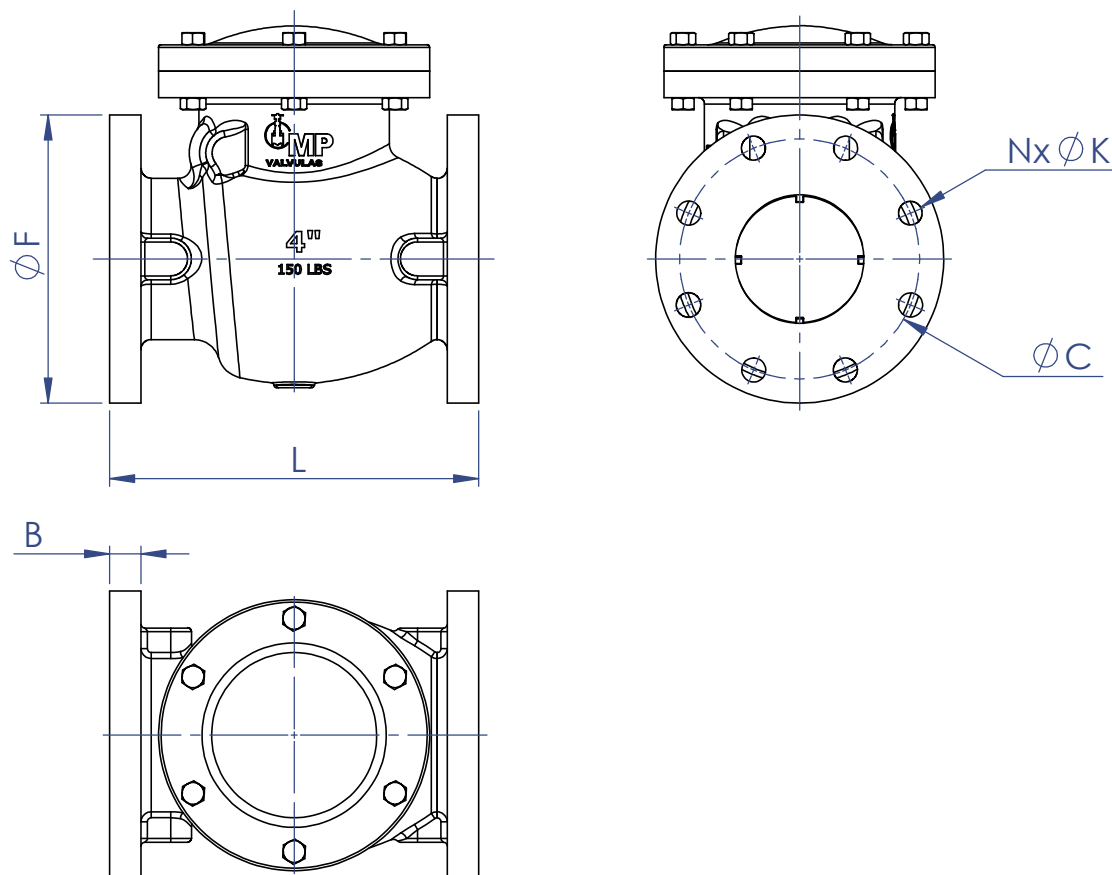
1	CORPO
2	TAMPA
3	JUNTA
4	ANEL DE VEDAÇÃO DO CORPO
5	CONTRA SEDE
6	BRAÇO
7	PORCA CONTRA SEDE
8	EIXO
9	PLUG
10	PARAFUSOS
11	PORCAS

BRONZE ASTM B62 C83600
BRONZE ASTM B62 C83600
PAPELÃO HIDRÁULICO NA 1040
BRONZE ASTM B62 C83600
BRONZE ASTM B62 C83600
BRONZE ASTM B62 C83600
A 194 - GR.8
AÇO INOX AISI 304
AÇO INOX AISI 304
A-193 - GR.B8
A-194 - GR.8

**NORMAS APLICADAS**

MSS SP 71
API 598
ASME B16.10
ASME B16.24
ASME B16.1
MSS SP 6





DN	L	F	B	C	N	K
1"	127	110	14,3	79,4	4	5/8"
1.½"	165	125	17,5	98,4	4	5/8"
2"	203	150	19,1	120,7	4	3/4"
2.½"	216	180	22,3	139,7	4	3/4"
3"	241	190	23,9	152,4	4	3/4"
4"	292	230	23,9	190,5	8	3/4"
5"	330	255	23,9	215,9	8	7/8"
6"	356	280	25,4	241,3	8	7/8"
8"	495	345	28,4	298,5	8	7/8"
10"	622	405	30,2	362	12	1"
12"	698	485	31,8	431,8	12	1"
14"	787	535	35	476,3	12	1.1/8"
16"	864	595	36,6	539,8	16	1.1/8"
18"	1000	635	39,7	577,9	16	1.1/4"

