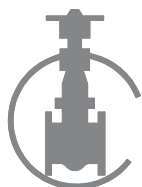
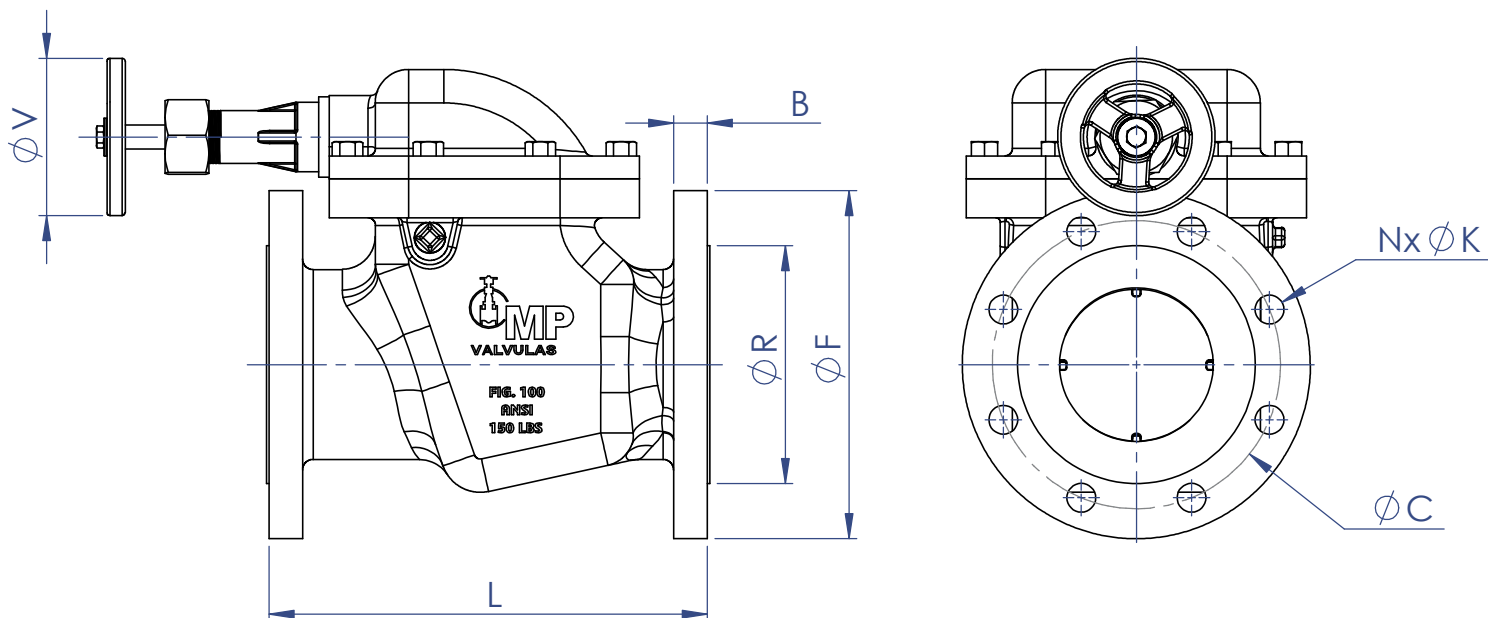


1	CORPO
2	TAMPA
3	CASTELO
4	CONTRA SEDE
5	BRAÇO
6	ANEL DE VEDAÇÃO
7	HASTE
8	GAXETA
9	PREME GAXETA
10	PORCA PREME
11	EIXO
12	VOLANTE
13	PORCA CONTRA SEDE
14	PARAFUSOS
15	JUNTA

AÇO CARBONO ASTM A216 GR. WCB
AÇO CARBONO ASTM A216 GR. WCB
AÇO CARBONO ASTM A216 GR. WCB
BRONZE INDUSTRIAL ASTM B62
AÇO CARBONO ASTM A216 GR. WCB
BRONZE INDUSTRIAL ASTM B62
AÇO INOX AISI 410
TEFLON LUBRIFICADO
LATÃO LAMINADO ASTM B16
FERRO NODULAR ASTM A 536 GR. 65.45.12
AÇO INOX AISI 410
FERRO NODULAR ASTM A 536 GR. 65.45.12
A 563 - GR.A
A 307 - GR.A
PAPELÃO HIDRÁULICO NA1040

**OBS.** Opção da Contra sede com anel em Borracha Buna-N ou Neoprene.





DN	L	F	R	B	C	N	K	V
2"	200	150	92,1	19,1	120,7	4	3/4"	100
	220	150	92,1	19,1	120,7	4	3/4"	100
2½"	241	180	104,8	22,3	139,7	4	3/4"	100
3"	241	190	127	23,9	152,4	4	3/4"	100
	260	190	127	23,9	152,4	4	3/4"	100
4"	293	230	157,2	23,9	190,5	8	3/4"	100
5"	330	255	185,7	23,9	215,9	8	7/8"	100
6"	356	280	215,9	25,4	241,3	8	7/8"	100
8"	496	345	269,9	28,6	298,5	8	7/8"	100

