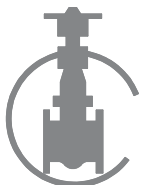
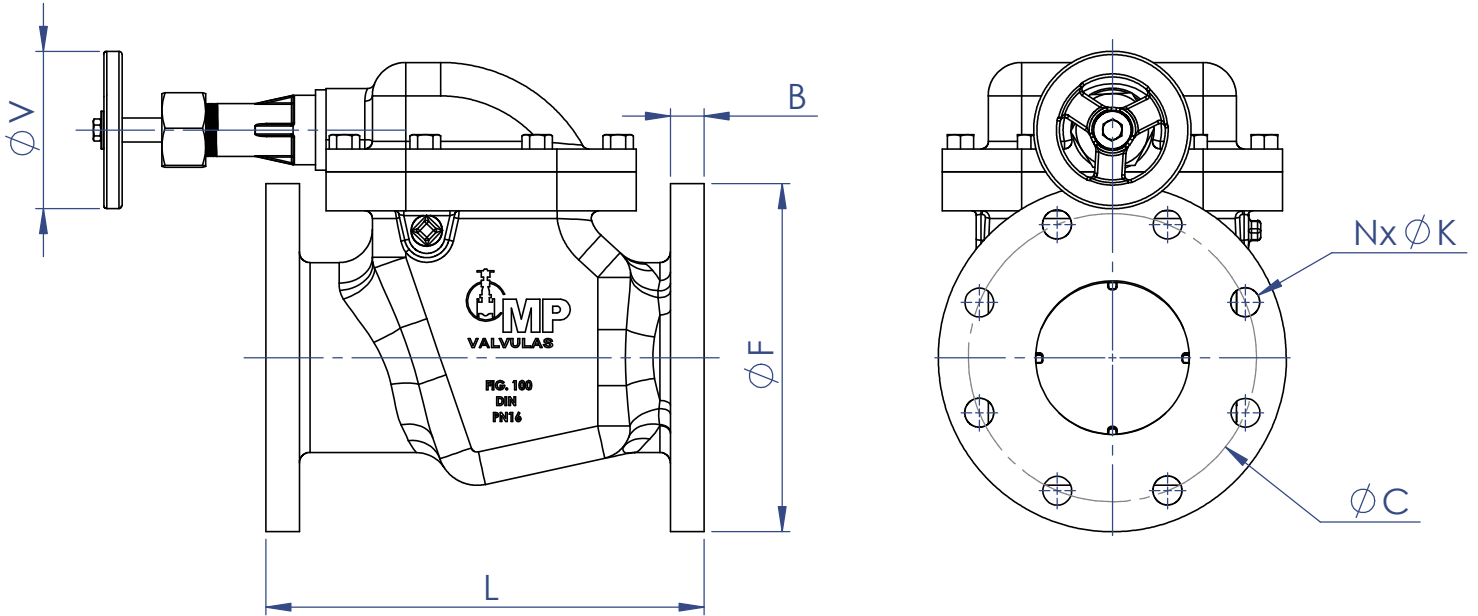


| | |
|----|-------------------|
| 1 | CORPO |
| 2 | TAMPA |
| 3 | CASTELO |
| 4 | CONTRA SEDE |
| 5 | BRAÇO |
| 6 | ANEL DE VEDAÇÃO |
| 7 | HASTE |
| 8 | GAXETA |
| 9 | PREME GAXETA |
| 10 | PORCA PREME |
| 11 | EIXO |
| 12 | VOLANTE |
| 13 | PORCA CONTRA SEDE |
| 14 | PARAFUSOS |
| 15 | JUNTA |

| |
|---------------------------------------|
| AÇO CARBONO ASTM A216 GR. WCB |
| AÇO CARBONO ASTM A216 GR. WCB |
| AÇO CARBONO ASTM A216 GR. WCB |
| BRONZE INDUSTRIAL ASTM B62 |
| AÇO CARBONO ASTM A216 GR. WCB |
| BRONZE INDUSTRIAL ASTM B62 |
| AÇO INOX AISI 410 |
| TEFLON LUBRIFICADO |
| LATÃO LAMINADO ASTM B16 |
| FERRO NODULAR ASTM A 536 GR. 65.45.12 |
| AÇO INOX AISI 410 |
| FERRO NODULAR ASTM A 536 GR. 65.45.12 |
| A 563 - GR.A |
| A 307 - GR.A |
| PAPELÃO HIDRÁULICO NA1040 |

OBS. Opção da Contra sede com anel em Borracha Buna-N ou Neoprene.





| DN | L | F | B | C | N | K | V |
|------------|-----|-----|----|-----|----|----|-----|
| 50 | 200 | 165 | 18 | 125 | 4 | 19 | 100 |
| | 220 | 165 | 18 | 125 | 4 | 19 | 100 |
| 65 | 241 | 185 | 18 | 145 | 4 | 19 | 100 |
| | 241 | 185 | 18 | 145 | 8 | 19 | 100 |
| 75 | 241 | 194 | 18 | 154 | 4 | 19 | 100 |
| | 260 | 194 | 18 | 154 | 4 | 19 | 100 |
| 80 | 241 | 200 | 20 | 160 | 8 | 19 | 100 |
| | 260 | 200 | 20 | 160 | 8 | 19 | 100 |
| 100 | 293 | 220 | 22 | 180 | 8 | 19 | 100 |
| 125 | 330 | 250 | 22 | 210 | 8 | 19 | 100 |
| 150 | 356 | 285 | 22 | 240 | 8 | 23 | 100 |
| 200 | 496 | 340 | 24 | 295 | 8* | 23 | 100 |
| | 496 | 340 | 24 | 295 | 12 | 23 | 100 |

OBS. Flanges Padrão DIN EN 1092-1
DN. 65 opção 4 ou 8 furos.
*Dimensão PN10

