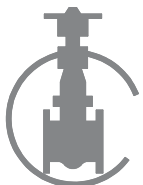
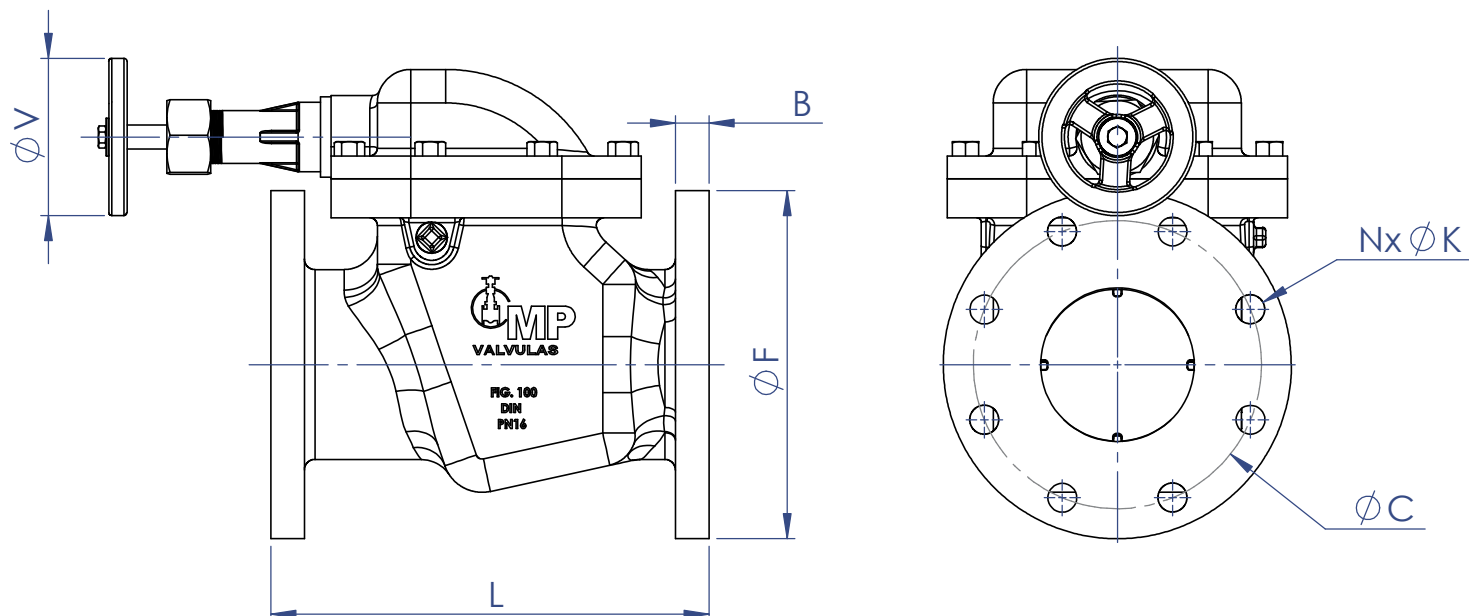


1	CORPO	AÇO CARBONO ASTM A216 GR. WCB
2	TAMPA	AÇO CARBONO ASTM A216 GR. WCB
3	CASTELO	AÇO CARBONO ASTM A216 GR. WCB
4	CONTRA SEDE	BRONZE INDUSTRIAL ASTM B62
5	BRAÇO	AÇO CARBONO ASTM A216 GR. WCB
6	ANEL DE VEDAÇÃO	BRONZE INDUSTRIAL ASTM B62
7	HASTE	AÇO INOX AISI 410
8	GAXETA	TEFLON LUBRIFICADO
9	PREME GAXETA	LATÃO LAMINADO ASTM B16
10	PORCA PREME	FERRO NODULAR ASTM A 536 GR. 65.45.12
11	EIXO	AÇO INOX AISI 410
12	VOLANTE	FERRO NODULAR ASTM A 536 GR. 65.45.12
13	PORCA CONTRA SEDE	A 563 - GR.A
14	PARAFUSOS	A 307 - GR.A
15	JUNTA	PAPELÃO HIDRÁULICO NA1040

**OBS.** Opção da Contra sede com anel em Borracha Buna-N ou Neoprene.





DN mm	L	F	B	C	N	K	V
50	200	165	18	125	4	19	100
65	241	185	18	145	4	19	100
65	241	185	18	145	8	19	100
75	241	194	18	154	4	19	100
80	241	200	20	160	8	19	100
100	293	220	22	180	8	19	100
125	330	250	22	210	8	19	100
150	356	285	22	240	8	23	100
200*	496	340	24	295	8	23	100
200	496	340	24	295	12	23	100

**OBS.** Flanges Padrão DIN EN 1092-1  
DN. 65 opção 4 ou 8 furos.

\*Dimensão PN10

