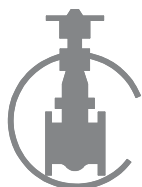
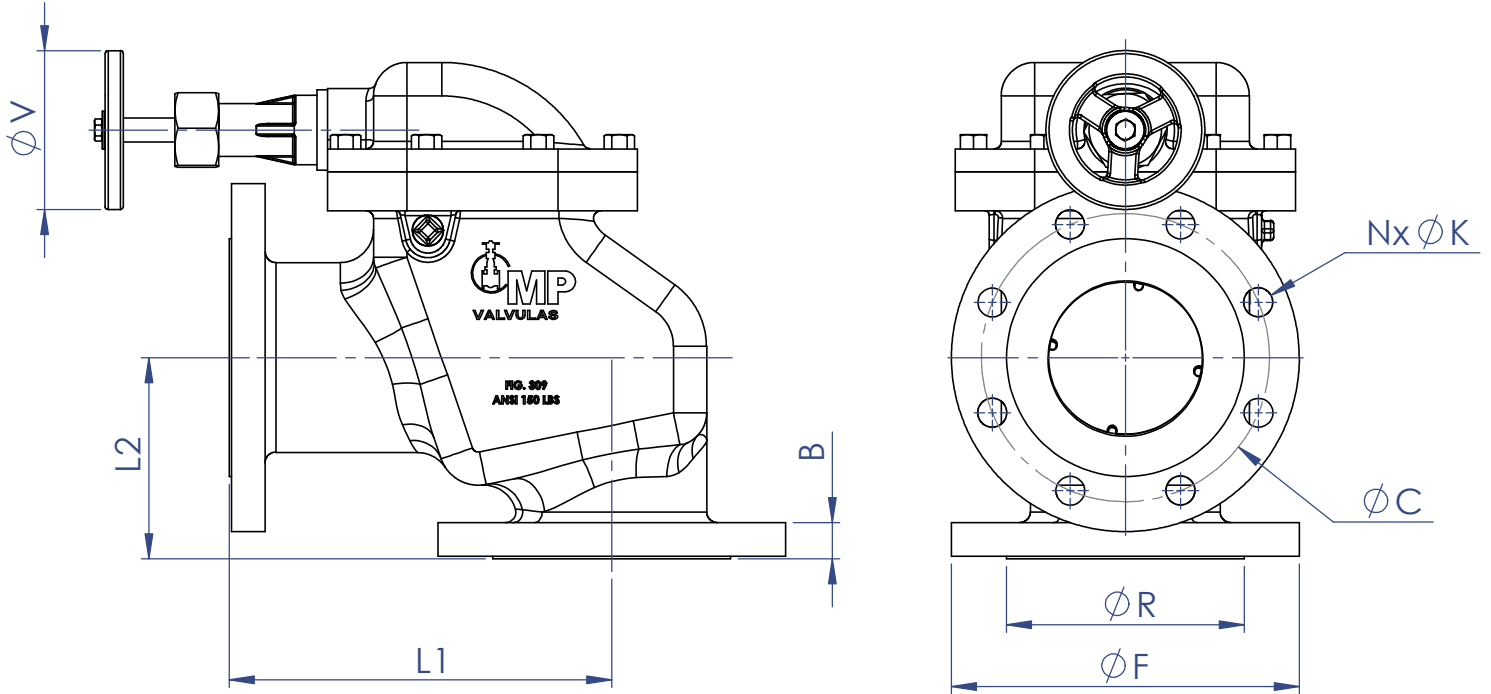


1	CORPO
2	TAMPA
3	CASTELO
4	CONTRA SEDE
5	BRAÇO
6	ANEL DE VEDAÇÃO
7	HASTE
8	GAXETA
9	PREME GAXETA
10	PORCA PREME
11	EIXO
12	VOLANTE
13	PORCA CONTRA SEDE
14	PARAFUSOS
15	JUNTA

AÇO CARBONO ASTM A216 GR. WCB
AÇO CARBONO ASTM A216 GR. WCB
AÇO CARBONO ASTM A216 GR. WCB
AÇO INOX ASTM A 217 GR. CA15
AÇO CARBONO ASTM A216 GR. WCB
AÇO INOX ASTM A 217 GR. CA15
AÇO INOX AISI 410
TEFLON LUBRIFICADO
LATÃO LAMINADO ASTM B16
FERRO NODULAR ASTM A 536 GR. 65.45.12
AÇO INOX AISI 410
FERRO NODULAR ASTM A 536 GR. 65.45.12
A 563 - GR.A
A 307 - GR.A
PAPELÃO HIDRÁULICO NA1040





DN		L1	L2	F	R	B	C	N	K	V
inch.	mm									
2.½"	65	153	110	180	104,8	22,3	139,7	4	¾"	100
3"	75	153	110	190	127	23,9	152,4	4	¾"	100
4"	100	253	133	230	157,2	23,9	190,5	8	¾"	100
5"	125	274	143	255	185,7	23,9	215,9	8	7/8"	100

