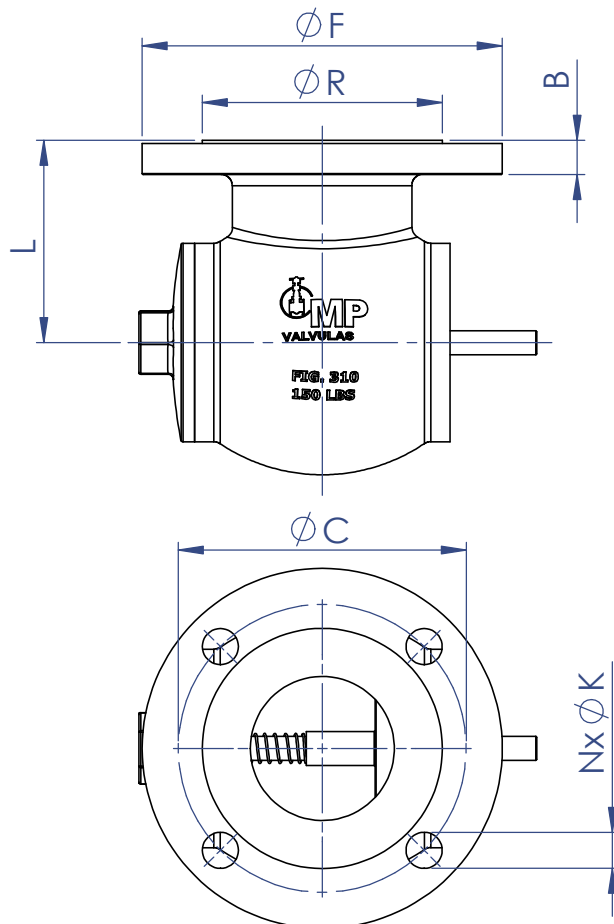


1	CORPO	AÇO CARBONO ASTM A216 GR. WCB
2	TAMPA	AÇO CARBONO ASTM A216 GR. WCB
3	MOLA	AÇO INOX AISI 302
4	CONTRA SEDE	AÇO INOX ASTM A217 GR. CA15

**OPÇÕES DE MATERIAIS**

- BRONZE ASTM B62 C83600
- BRONZE ALUMÍNIO B148 C95200
- BRONZE ALUMÍNIO B148 C95500
- BRONZE ALUMÍNIO B148 C95800
- AÇO INOX ASTM A 351 GR. CF8
- AÇO INOX ASTM A351 GR. CF8M



DN	L	F	R	B	C	N	K
2"	76	150	92,1	19,1	120,7	4	3/4"
3"	107	190	127	23,9	152,4	4	3/4"

Construção conforme Padrão fabricante  
 Flanges conforme ANSI B16.5 para Aço  
 e B16.1 para Bronze  
 Teste conforme API 598

