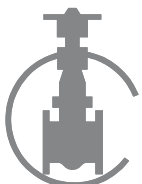


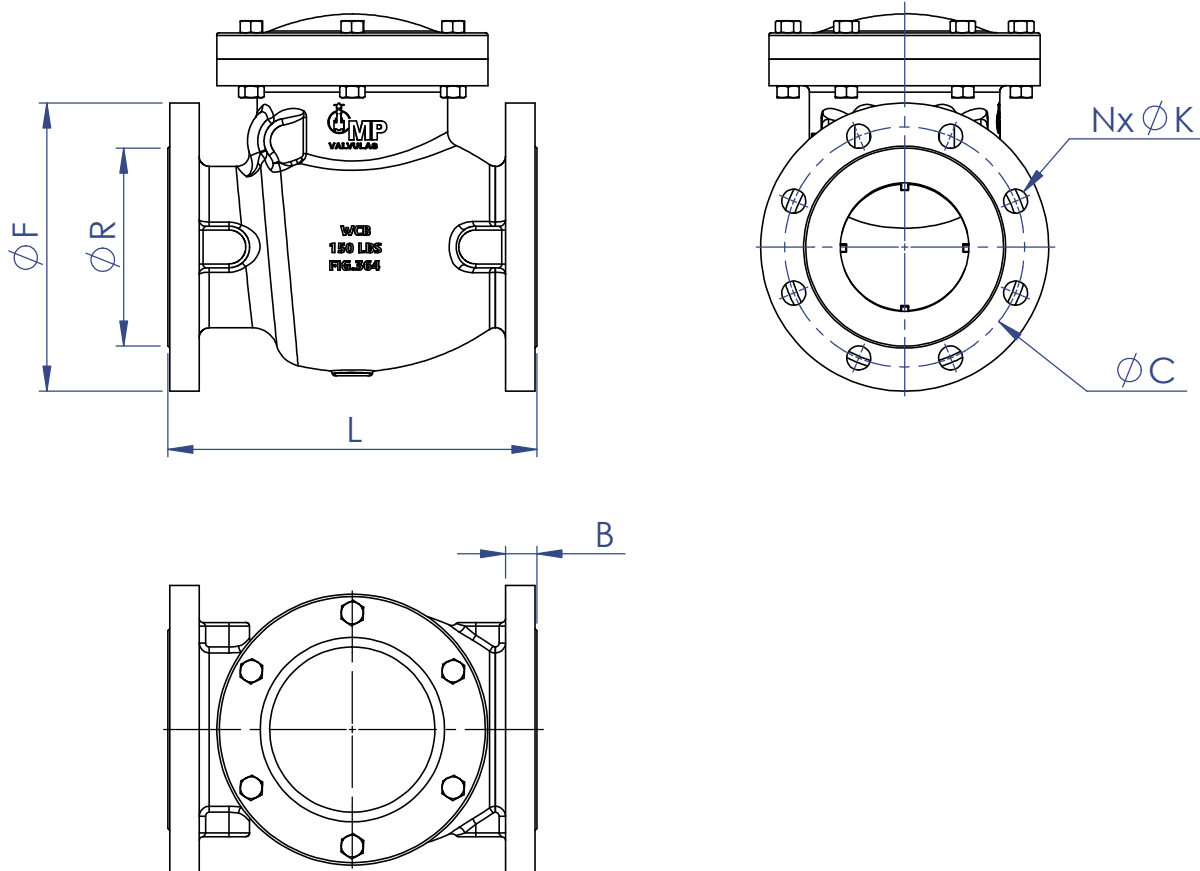
OPÇÃO: SISTEMA DE ALÍVIO DE PRESSÃO BY-PASS

1	CORPO
2	TAMPA
3	JUNTA
4	ANEL DE VEDAÇÃO DO CORPO
5	CONTRA SEDE
6	BRAÇO
7	PORCA CONTRA SEDE
8	EIXO
9	PLUG
10	PARAFUSOS
11	PORCAS

AÇO CARBONO ASTM A216 GR. WCB
AÇO CARBONO ASTM A216 GR. WCB
PAPELÃO HIDRÁULICO NA 1100
AÇO INOX ASTM A217 GR. CA15
AÇO INOX ASTM A217 GR. CA15
AÇO CARBONO ASTM A216 GR. WCB
A 194 - 2H
AÇO INOX AISI 410
AÇO GALVANIZADO
A-193 - B7 ou A325
A-194 - 2H

NORMAS APLICADAS
NBR 15827
BS 1868
BS 2080
BS EN 12266
ASME B16.10
ASME B16.34
ASME B16.5
MSS SP 6





DN	L	F	R	B	C	N	K
1"	127	110	50,8	14,3	79,4	4	5/8"
1.½"	165	125	73	17,5	98,4	4	5/8"
2"	203	150	92,1	19,1	120,7	4	3/4"
2.½"	216	180	104,8	22,3	139,7	4	3/4"
3"	241	190	127	23,9	152,4	4	3/4"
4"	292	230	157,2	23,9	190,5	8	3/4"
5"	330	255	185,7	23,9	215,9	8	7/8"
6"	356	280	215,9	25,4	241,3	8	7/8"
8"	495	345	269,9	28,4	298,5	8	7/8"
10"	622	405	323,9	30,2	362	12	1"
12"	698	485	381	31,8	431,8	12	1"
14"	787	535	412,8	35	476,3	12	1.1/8"
16"	864	595	469,9	36,6	539,8	16	1.1/8"
18"	1000	635	533,4	39,7	577,9	16	1.1/4"

