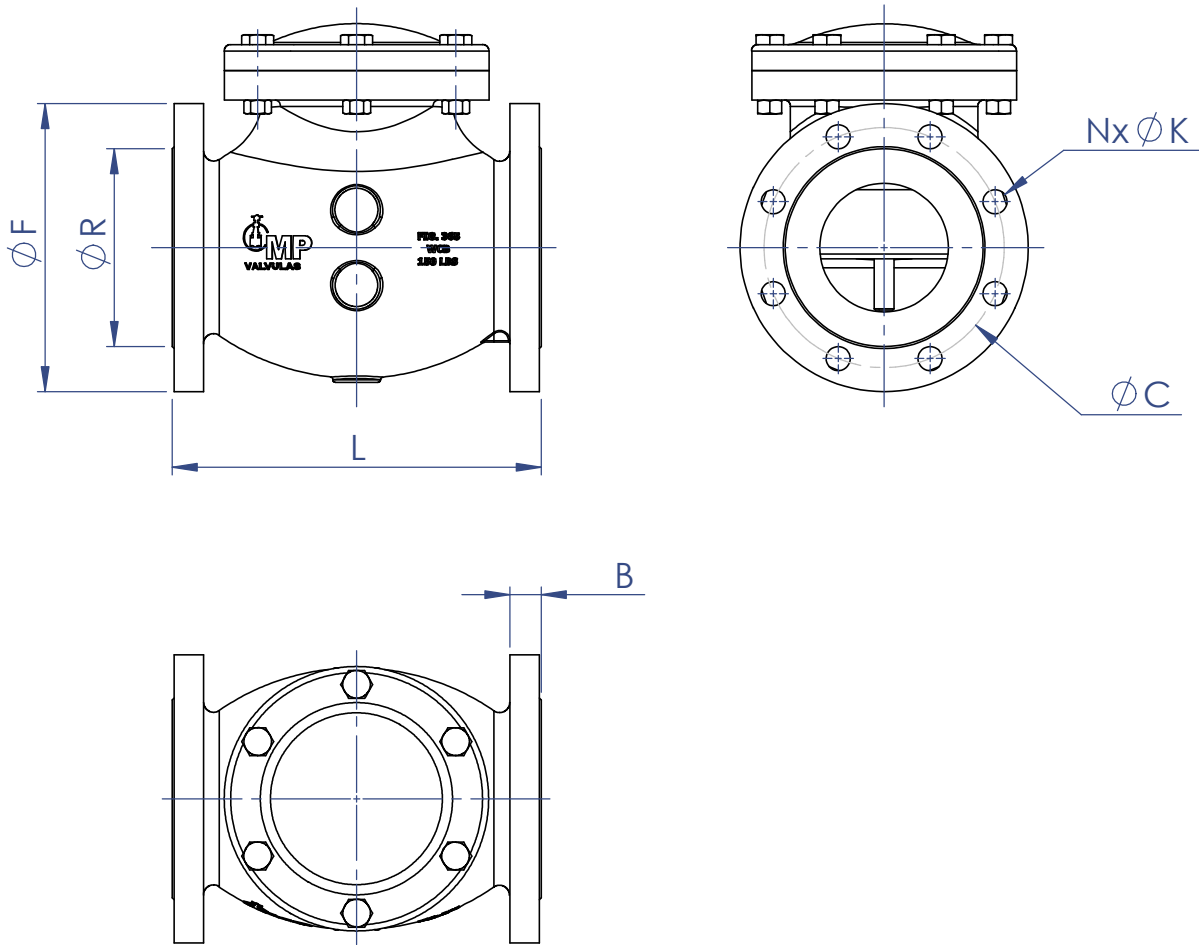


| | |
|---|-------------------------------|
| 1 | CORPO |
| 2 | ANEL DE VEDAÇÃO |
| 3 | CONTRA SEDE |
| 4 | PINO DESLIZANTE DN. 1.½" a 4" |
| | PINO DESLIZANTE DN. 5" a 12" |
| 5 | MOLA |
| 6 | JUNTA |
| 7 | TAMPA |
| 8 | PARAFUSOS E PORCAS |

| |
|--------------------------------|
| AÇO CARBONO ASTM A 216 GR. WCB |
| AÇO INOX ASTM A217 GR. CA15 |
| AÇO INOX ASTM A217 GR. CA15 |
| MACIÇO COM A CONTRA SEDE |
| AÇO INOX AISI 410 |
| AÇO INOX AISI 302 |
| PAPELÃO HIDRÁULICO NA 1100 |
| AÇO CARBONO ASTM A 216 GR. WCB |
| A-193 GR. B7 / A-194 GR. 2H |

| |
|------------------|
| NORMAS APLICADAS |
| NBR 15827 |
| BS 1873 |
| BS 2080 |
| BS EN 12266 |
| ASME B16.10 |
| ASME B16.34 |
| ASME B16.5 |
| MSS SP 6 |



| DN | L | F | R | B | C | N | K |
|------|-----|-----|-------|------|-------|----|------|
| 1.½" | 165 | 125 | 73 | 17,5 | 98,4 | 4 | 5/8" |
| 2" | 203 | 150 | 92,1 | 19,1 | 120,7 | 4 | 3/4" |
| 2.½" | 217 | 180 | 104,8 | 22,3 | 139,7 | 4 | 3/4" |
| 3" | 241 | 190 | 127 | 23,9 | 152,4 | 4 | 3/4" |
| 4" | 292 | 230 | 157,2 | 23,9 | 190,5 | 8 | 3/4" |
| 5" | 330 | 255 | 185,7 | 23,9 | 215,9 | 8 | 7/8" |
| 6" | 356 | 280 | 215,9 | 25,4 | 241,3 | 8 | 7/8" |
| 8" | 495 | 345 | 269,9 | 28,6 | 298,5 | 8 | 7/8" |
| 10" | 622 | 405 | 323,8 | 30,2 | 362 | 12 | 1" |
| 12" | 699 | 485 | 381 | 31,8 | 431,8 | 12 | 1" |

