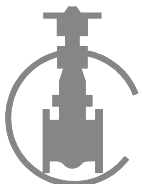
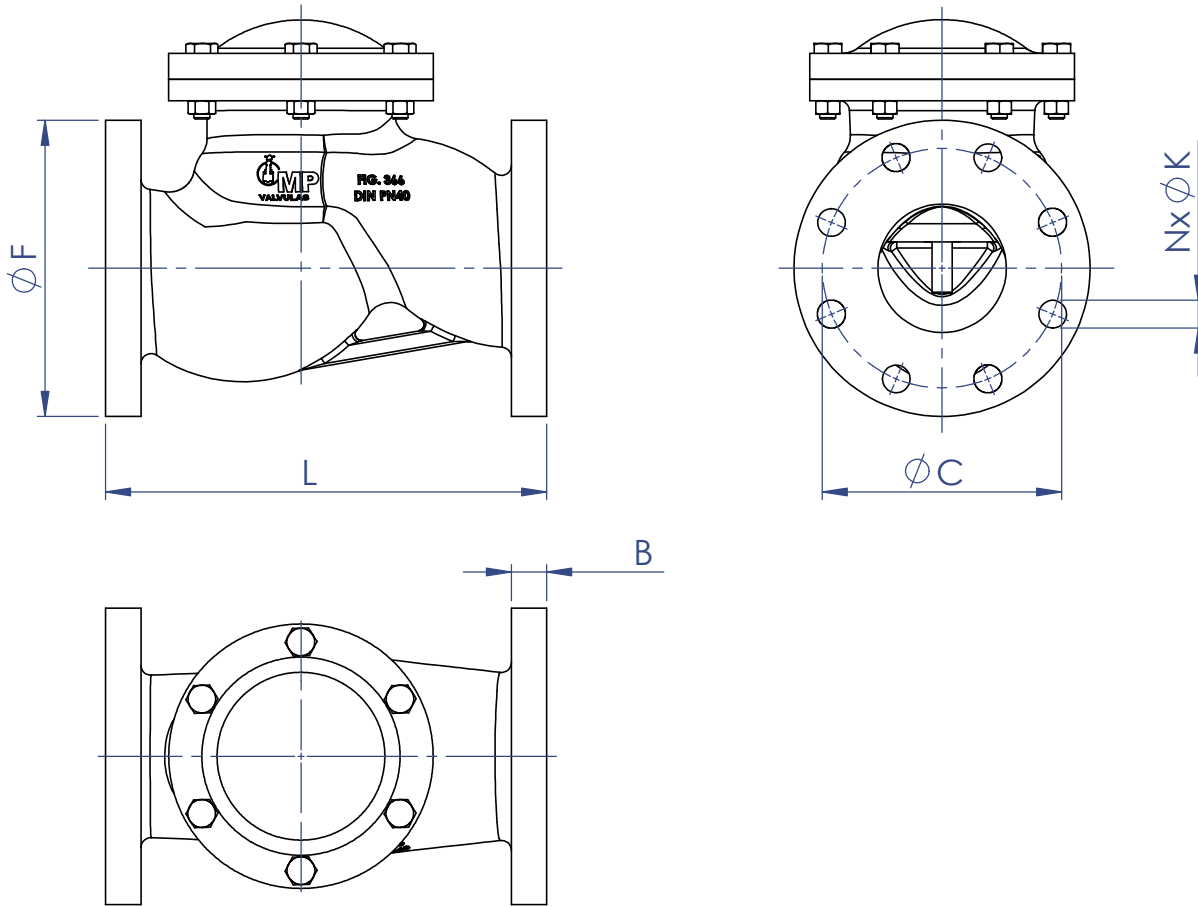


1	CORPO
2	ANEL DE VEDAÇÃO
3	CONTRA SEDE
4	PINO DESLIZANTE DN. 40 a 100 PINO DESLIZANTE DN. 125 a 300
5	MOLA
6	JUNTA
7	TAMPA
8	PARAFUSOS
9	PORCAS

AÇO CARBONO ASTM A 216 GR. WCB
AÇO INOX ASTM A217 GR. CA15
AÇO INOX ASTM A217 GR. CA15
MACIÇO COM A CONTRA SEDE
AÇO INOX AISI 410
AÇO INOX AISI 302
PAPELÃO HIDRÁULICO NA 1100
AÇO CARBONO ASTM A 216 GR. WCB
A-193 GR. B7
A-194 GR. 2H





DN	L	F	B	C	N	K
40	200	150	20	110	4	18
50	230	165	22	125	4	18
65	290	185	24	145	8	18
80	310	200	26	160	8	18
100	350	235	28	190	8	22
125	400	270	30	220	8	26
150	480	300	34	250	8	26
200	600	375	40	320	12	30
250	730	450	46	385	12	33

FLANGES PADRÃO DIN 2545 PN40

