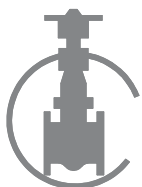
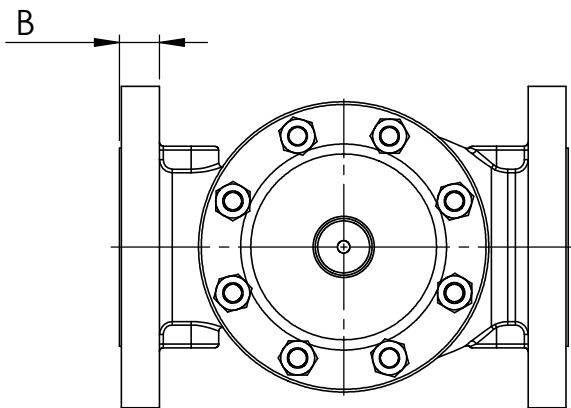
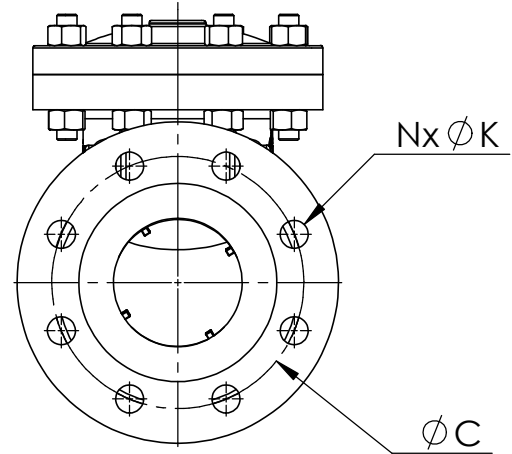
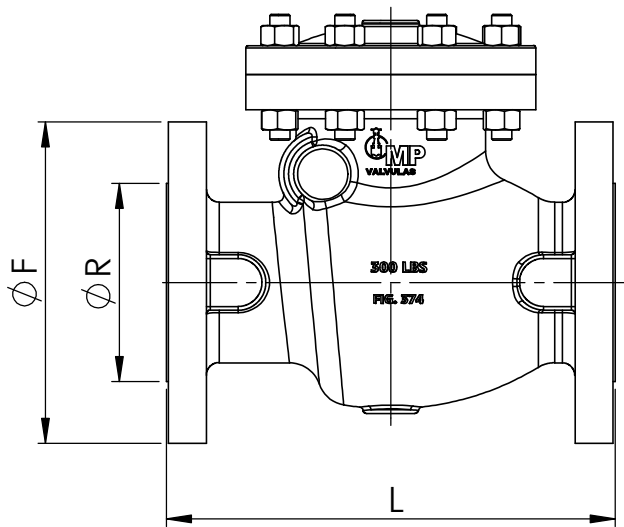


1	CORPO
2	TAMPA
3	JUNTA
4	ANEL DE VEDAÇÃO
5	CONTRA SEDE
6	BRAÇO
7	PORCA CONTRA SEDE
8	EIXO
9	PLUG
10	PRISIONEIROS
11	PORCAS

AÇO CARBONO ASTM A216 GR. WCB
AÇO CARBONO ASTM A216 GR. WCB
INOX 304 / GRAFOIL
AÇO INOX ASTM A217 GR. CA15
AÇO INOX ASTM A217 GR. CA15
AÇO CARBONO ASTM A216 GR. WCB
AÇO INOX AISI 410
AÇO INOX AISI 410
AÇO INOX AISI 410
A-193 - B7
A-194 - 2H

NORMAS APLICADAS
NBR 15827
BS 1868
BS 2080
BS EN 12266
ASME B16.10
ASME B16.34
ASME B16.5
MSS SP 6





DN	L	F	R	B	C	N	K
1"	203	125	50,8	17,5	88,9	4	3/4"
1.½"	229	155	73	20,7	114,3	4	7/8"
2"	267	165	92,1	22,3	127	8	3/4"
2.½"	292	190	104,8	25,4	149,2	8	7/8"
3"	318	210	127	28,6	168,3	8	7/8"
4"	356	255	157,2	31,8	200	8	7/8"
5"	400	280	185,7	35	235	8	7/8"
6"	445	320	215,9	36,6	269,9	12	7/8"
8"	559	380	269,9	41,3	330,2	12	1"
10"	622	445	323,9	47,7	387,4	16	1.½"
12"	711	520	381	50,8	450,8	16	1.¼"

