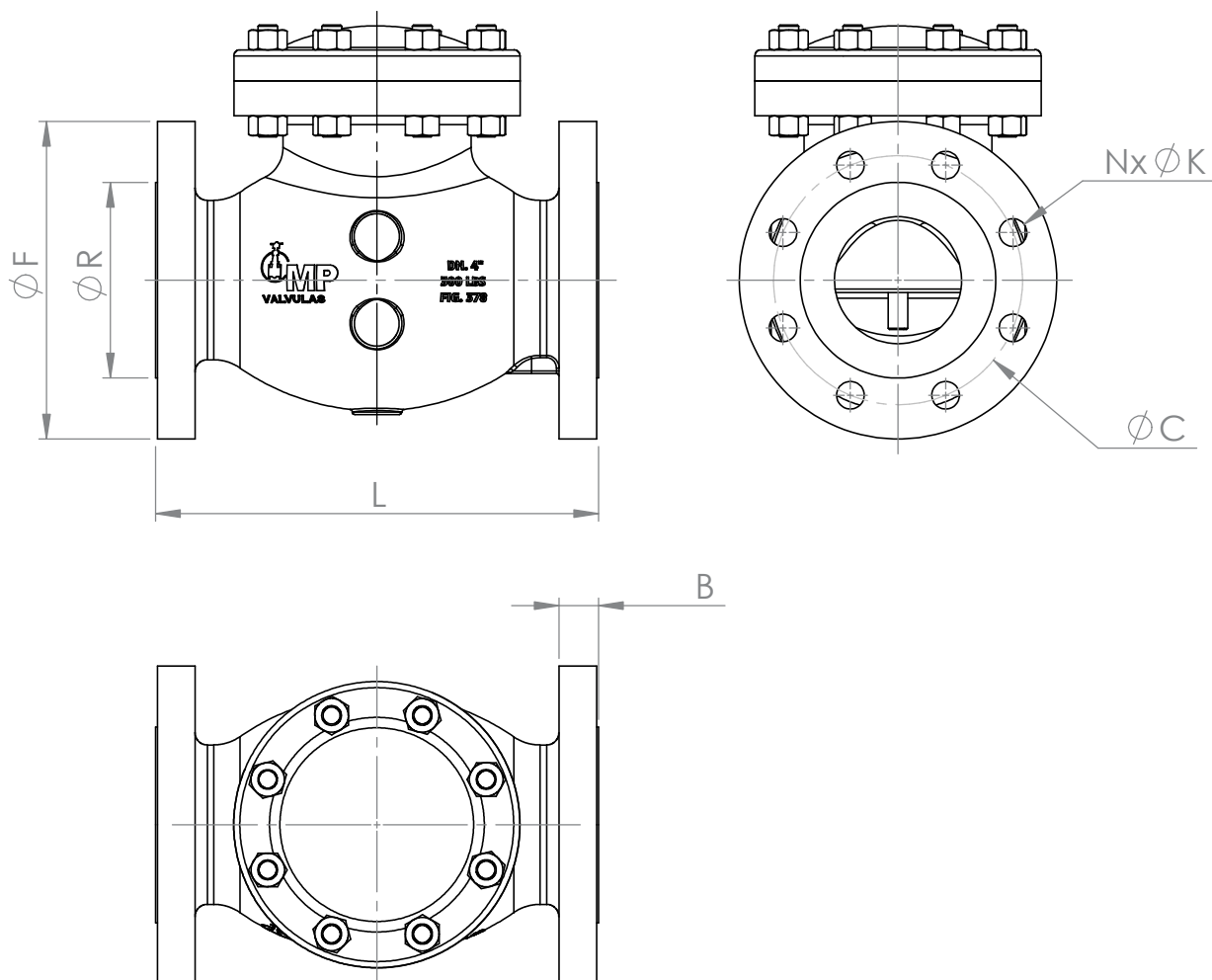


1	CORPO
2	ANEL DE VEDAÇÃO
3	CONTRA SEDE
4	PINO DESLIZANTE DN. 1" a 4"
	PINO DESLIZANTE DN. 5" a 10"
5	MOLA
6	JUNTA
7	TAMPA
8	PRISIONEIRO E PORCAS

AÇO CARBONO ASTM A 216 GR. WCB
AÇO INOX ASTM A217 GR. CA15
AÇO INOX ASTM A217 GR. CA15
MACIÇO COM A CONTRA SEDE
AÇO INOX AISI 410
AÇO INOX AISI 302
INOX 304 / GRAFOIL
AÇO CARBONO ASTM A 216 GR. WCB
A-193 GR. B7 / A-194 GR. 2H

NORMAS APLICADAS
NBR 15827
BS 1873
BS 2080
BS EN 12266
ASME B16.10
ASME B16.34
ASME B16.5
MSS SP 6



DN		L	F	R	B	C	N	K
inch.	mm							
1"	25	203	125	50,8	17,5	88,9	4	3/4"
1.½"	40	229	155	73	20,7	114,3	4	7/8"
2"	50	267	165	92,1	22,3	127	8	3/4"
2.½"	65	292	190	104,8	25,4	149,2	8	7/8"
3"	75	318	210	127	28,6	168,3	8	7/8"
4"	100	356	255	157,2	31,8	200	8	7/8"
5"	125	400	280	185,7	35	235	8	7/8"
6"	150	444	320	215,9	36,6	269,9	12	7/8"
8"	200	559	380	269,9	41,3	330,2	12	1"
10"	250	622	445	323,9	47,7	387,4	16	1.1/8"

