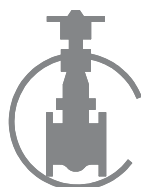
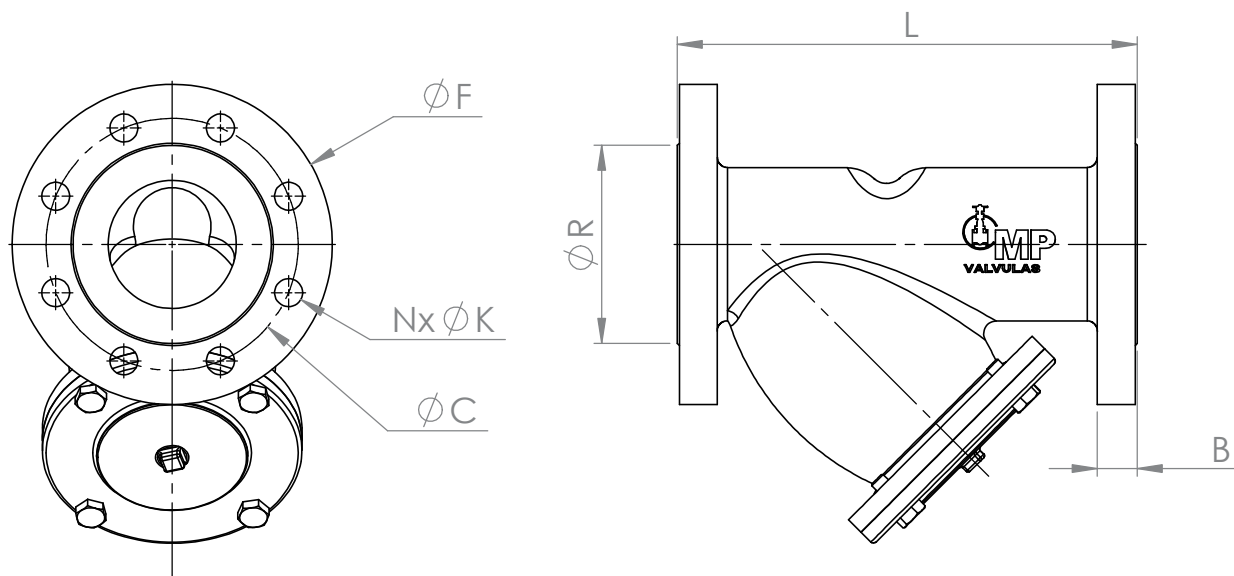


1	CORPO	AÇO CARBONO ASTM A216 GR. WCB
2	TAMPA	AÇO CARBONO ASTM A216 GR. WCB
3	ELEMENTO FILTRANTE	AÇO INOX AISI 304
4	PLUG	AÇO GALVANIZADO
5	PARAFUSOS	A 193 - GR. B7 ou A325
6	CORDÃO DE VEDAÇÃO	BORRACHA VITON





DN	L	F	R	B	C	N	K	TELA
1"	165	125	50,8	17,5	88,9	4	3/4"	0,8 mm - 20 mesh
1.½"	205	155	73	20,7	114,3	4	7/8"	0,8 mm - 20 mesh
2"	240	165	92,1	22,3	127	8	3/4"	0,8 mm - 20 mesh
2.½"	295	190	104,8	25,4	149,2	8	7/8"	1,2 mm - 16 mesh
3"	320	210	127	28,6	168,3	8	7/8"	1,2 mm - 16 mesh
4"	365	255	157,2	31,8	200	8	7/8"	1,2 mm - 16 mesh
5"	420	280	185,7	35	235	8	7/8"	1,6 mm - 10 mesh
6"	505	320	215,9	36,6	269,9	12	7/8"	1,6 mm - 10 mesh
8"	625	380	269,9	41,3	330,2	12	1"	1,6 mm - 10 mesh
10"	750	445	323,9	47,7	387,4	16	1.½"	3,2 mm - 7 mesh
12"	870	520	381	50,8	450,8	16	1.¼"	3,2 mm - 7 mesh

CARACTERÍSTICAS:

NORMA DE CONSTRUÇÃO CONFORME DIN EN558-1
 FLANGES CONFORME ANSI B16.5
 NORMA DE TESTE CONFORME API 598

