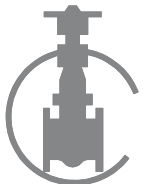
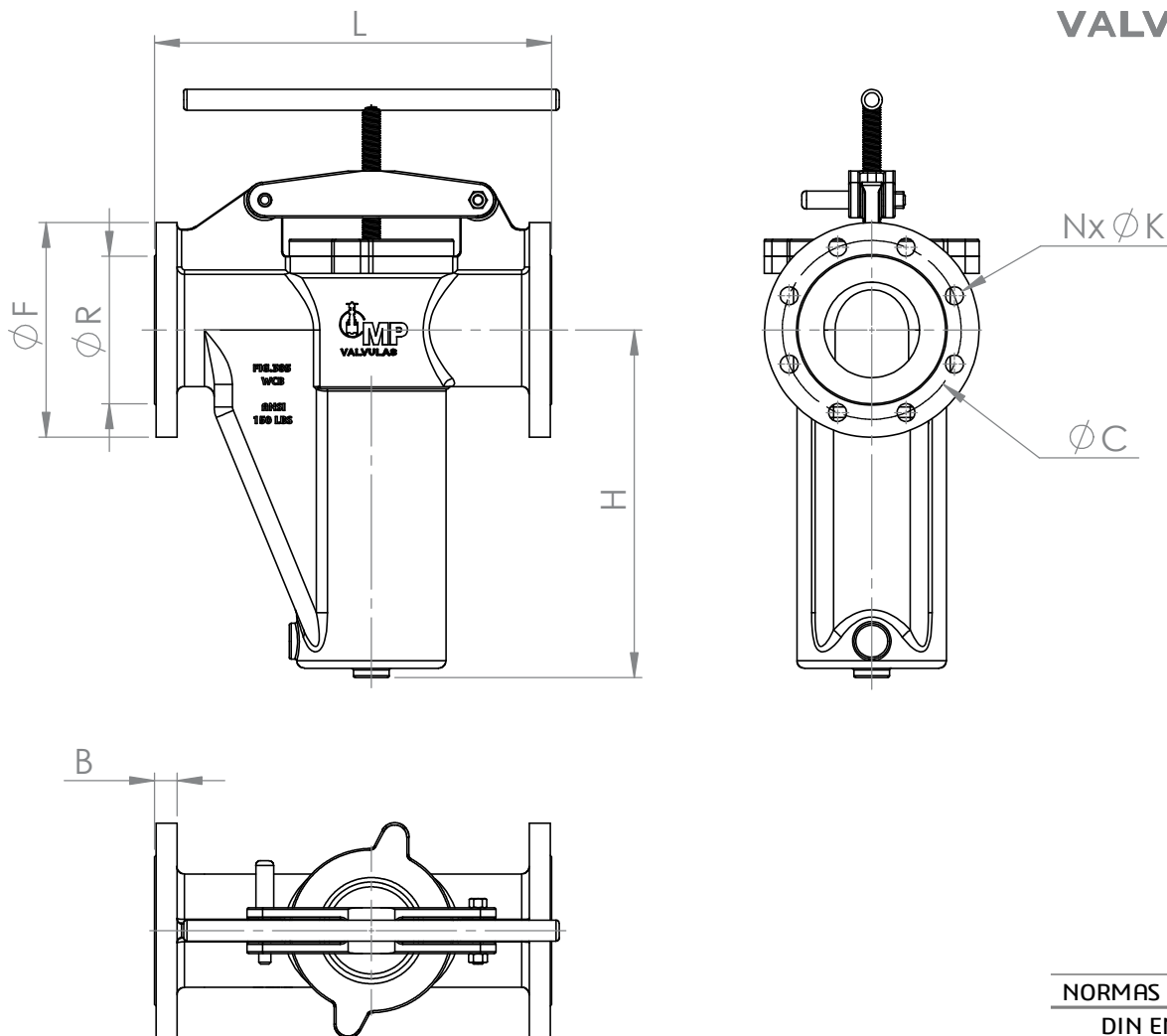


- | | |
|---|--------------------|
| 1 | CORPO |
| 2 | TAMPA |
| 3 | BRAÇO |
| 4 | PINO TRAVA |
| 5 | ALAVANCA |
| 6 | ANEL DE VEDAÇÃO |
| 7 | ELEMENTO FILTRANTE |
| 8 | PARAFUSO E PORCA |

- | |
|-------------------------------|
| AÇO CARBONO ASTM A216 GR. WCB |
| AÇO CARBONO ASTM A216 GR. WCB |
| AÇO CARBONO ASTM A216 GR. WCB |
| AÇO INOX AISI 410 |
| AÇO INOX AISI 410 |
| BORRACHA VITON |
| AÇO INOX AISI 304 |
| A 193 GR. B7 / A 194 GR. 2H |





NORMAS APLICADAS

DIN EN 558-1

ASME B16.34

ASME B16.5

API 598

DN	L	H	F	R	B	C	N	K	TELA
3/4"	197	140	100	42,9	12,7	69,9	4	5/8"	0,8 mm - 20 mesh
1"	197	140	110	50,8	14,3	79,4	4	5/8"	0,8 mm - 20 mesh
1.¼"	216	190	115	63,5	15,9	88,9	4	5/8"	0,8 mm - 20 mesh
1.½"	216	190	125	73	17,5	98,4	4	5/8"	0,8 mm - 20 mesh
2"	302	190	150	92,1	19,1	120,7	4	3/4"	0,8 mm - 20 mesh
2.½"	330	225	180	104,8	22,3	139,7	4	3/4"	1,2 mm - 16 mesh
3"	362	270	190	127	23,9	152,4	4	3/4"	1,2 mm - 16 mesh
4"	423	370	230	157,2	23,9	190,5	8	3/4"	1,2 mm - 16 mesh
5"	500	385	255	185,7	23,9	215,9	8	7/8"	1,6 mm - 10 mesh
6"	584	510	280	215,9	25,4	241,3	8	7/8"	1,6 mm - 10 mesh
8"	710	695	345	269,9	28,4	298,5	8	7/8"	1,6 mm - 10 mesh
10"	864	805	405	323,8	30,2	362	12	1"	3,2 mm - 7 mesh
12"	885	805	485	381	31,8	431,8	12	1"	3,2 mm - 7 mesh

