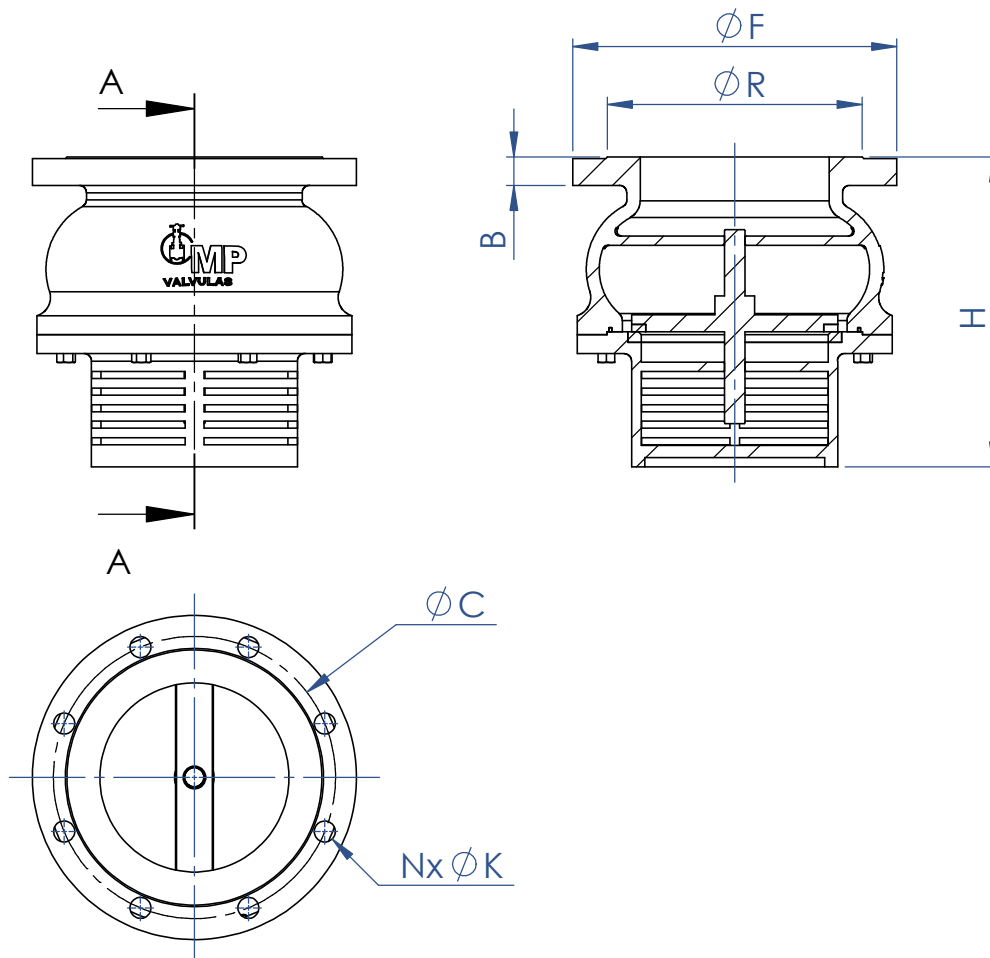


| | | |
|---|---------------------|----------------------------|
| 1 | CORPO | AÇO INOX ASTM A351 GR. CF8 |
| 2 | CRIVO | AÇO INOX ASTM A351 GR. CF8 |
| 3 | CONTRA SEDE | AÇO INOX ASTM A351 GR. CF8 |
| 4 | ANEL DE VEDAÇÃO | AÇO INOX ASTM A351 GR. CF8 |
| 5 | CORDÃO DE VEDAÇÃO | BORRACHA BUNA-N |
| 6 | PARAFUSO DE FIXAÇÃO | A 193 GR. B7 |





| DN | F | R | B | C | N | K | H |
|------|-----|-------|------|-------|----|------|-----|
| 2" | 150 | 92,1 | 19,1 | 120,7 | 4 | 3/4" | 150 |
| 2.½" | 180 | 104,8 | 22,3 | 139,7 | 4 | 3/4" | 165 |
| 3" | 190 | 127,0 | 23,9 | 152,4 | 4 | 3/4" | 195 |
| 4" | 230 | 157,2 | 23,9 | 190,5 | 8 | 3/4" | 205 |
| 5" | 255 | 185,7 | 23,9 | 215,9 | 8 | 7/8" | 240 |
| 6" | 280 | 215,9 | 25,4 | 241,3 | 8 | 7/8" | 330 |
| 8" | 345 | 269,9 | 28,6 | 298,5 | 8 | 7/8" | 330 |
| 10" | 405 | 323,8 | 30,2 | 362,0 | 12 | 1" | 380 |
| 12" | 485 | 381,0 | 31,8 | 431,8 | 12 | 1" | 415 |
| 14" | 535 | 412,8 | 35,0 | 476,3 | 12 | 1.½" | 435 |
| 16" | 595 | 469,9 | 36,6 | 539,8 | 16 | 1.½" | 685 |
| 18" | 635 | 533,4 | 39,7 | 577,9 | 16 | 1.¼" | 875 |
| 20" | 700 | 584,2 | 42,9 | 635,0 | 20 | 1.¼" | 875 |
| 24" | 815 | 692,2 | 47,7 | 749,3 | 20 | 1.¾" | 900 |

