

OPÇÃO: SISTEMA DE ALÍVIO DE PRESSÃO BY-PASS

1	CORPO
2	TAMPA
3	JUNTA
4	ANEL DE VEDAÇÃO DO CORPO
5	CONTRA SEDE
6	BRAÇO
7	PORCA CONTRA SEDE
8	EIXO
9	PLUG
10	PARAFUSOS
11	PORCAS

AÇO INOX ASTM A351 GR. CF8
AÇO INOX ASTM A351 GR. CF8
PAPELÃO HIDRÁULICO NA 1100
AÇO INOX ASTM A351 GR. CF8
AÇO INOX ASTM A351 GR. CF8
AÇO INOX ASTM A351 GR. CF8
A 194 - GR.8
AÇO INOX AISI 304
AÇO INOX AISI 304
A-193 - GR.B8
A-194 - GR.8

NORMAS APLICADAS

NBR 15827

BS 1868

BS 2080

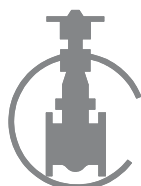
BS EN 12266

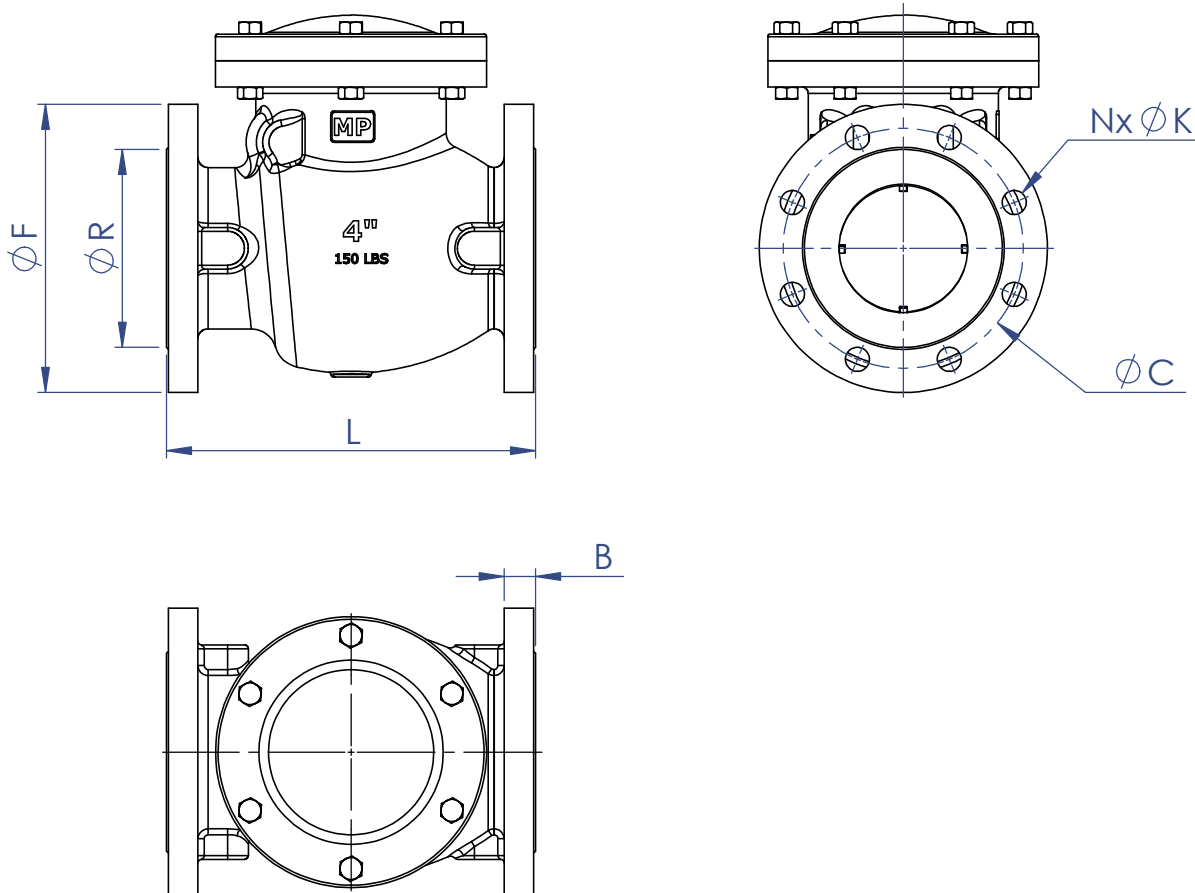
ASME B16.10

ASME B16.34

ASME B16.5

MSS SP 6





DN	L	F	R	B	C	N	K
1"	127	110	50,8	14,3	79,4	4	5/8"
1.½"	165	125	73	17,5	98,4	4	5/8"
2"	203	150	92,1	19,1	120,7	4	3/4"
2.½"	216	180	104,8	22,3	139,7	4	3/4"
3"	241	190	127	23,9	152,4	4	3/4"
4"	292	230	157,2	23,9	190,5	8	3/4"
5"	330	255	185,7	23,9	215,9	8	7/8"
6"	356	280	215,9	25,4	241,3	8	7/8"
8"	495	345	269,9	28,4	298,5	8	7/8"
10"	622	405	323,9	30,2	362	12	1"
12"	698	485	381	31,8	431,8	12	1"
14"	787	535	412,8	35	476,3	12	1.1/8"
16"	864	595	469,9	36,6	539,8	16	1.1/8"
18"	1000	635	533,4	39,7	577,9	16	1.1/4"

