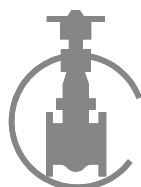
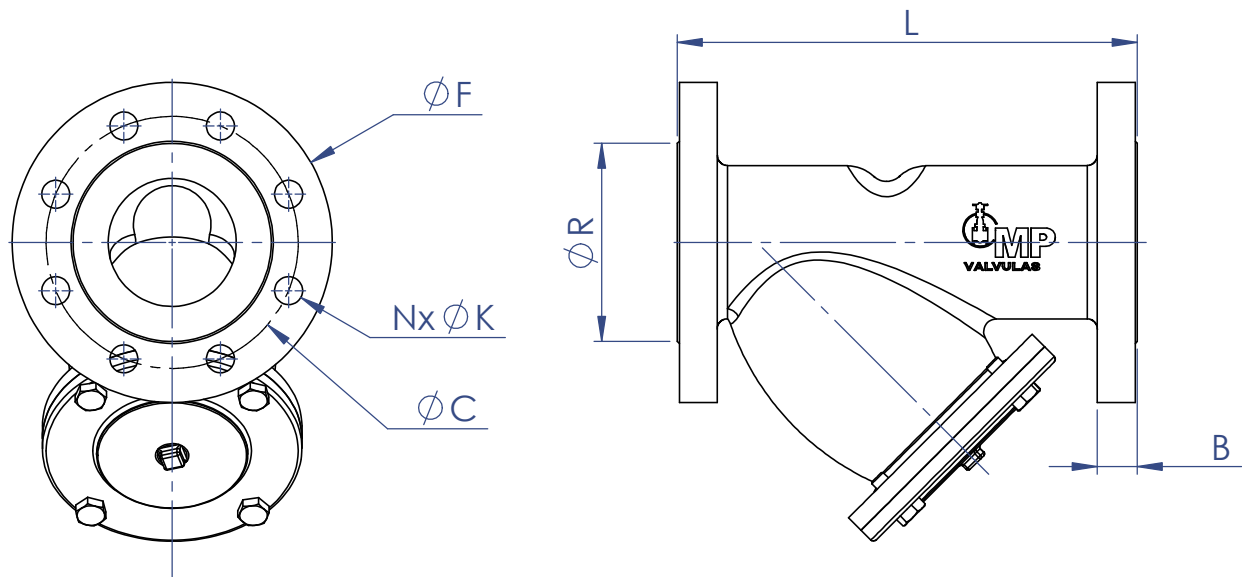


1	CORPO	AÇO INOX ASTM A351 GR. CF8
2	TAMPA	AÇO INOX ASTM A351 GR. CF8
3	ELEMENTO FILTRANTE	AÇO INOX AISI 304
4	PLUG	AÇO INOX AISI 304
5	PARAFUSOS	A 193 - GR. B7 ou A325
6	CORDÃO DE VEDAÇÃO	BORRACHA VITON





DN	L	F	R	B	C	N	K	TELA
1"	161	110	50,8	12,7	79,4	4	5/8"	0,8 mm - 20 mesh
1.½"	200	125	73	14,2	98,4	4	5/8"	0,8 mm - 20 mesh
2"	230	150	92,1	15,8	120,7	4	3/4"	0,8 mm - 20 mesh
2.½"	290	180	104,8	17,5	139,7	4	3/4"	1,2 mm - 16 mesh
3"	310	190	127	19,1	152,4	4	3/4"	1,2 mm - 16 mesh
4"	350	230	157,2	23,9	190,5	8	3/4"	1,2 mm - 16 mesh
5"	400	255	185,7	23,9	215,9	8	7/8"	1,6 mm - 10 mesh
6"	480	280	215,9	25,4	241,3	8	7/8"	1,6 mm - 10 mesh
8"	600	345	269,9	28,4	298,5	8	7/8"	1,6 mm - 10 mesh
10"	750	405	323,8	30,2	362	12	1"	3,2 mm - 7 mesh
12"	870	485	381	31,8	431,8	12	1"	3,2 mm - 7 mesh

**CARACTERÍSTICAS:**

NORMA DE CONSTRUÇÃO CONFORME DIN EN558-1  
 FLANGES CONFORME ANSI B16.5  
 NORMA DE TESTE CONFORME API 598

