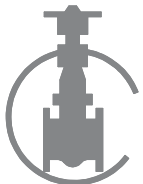
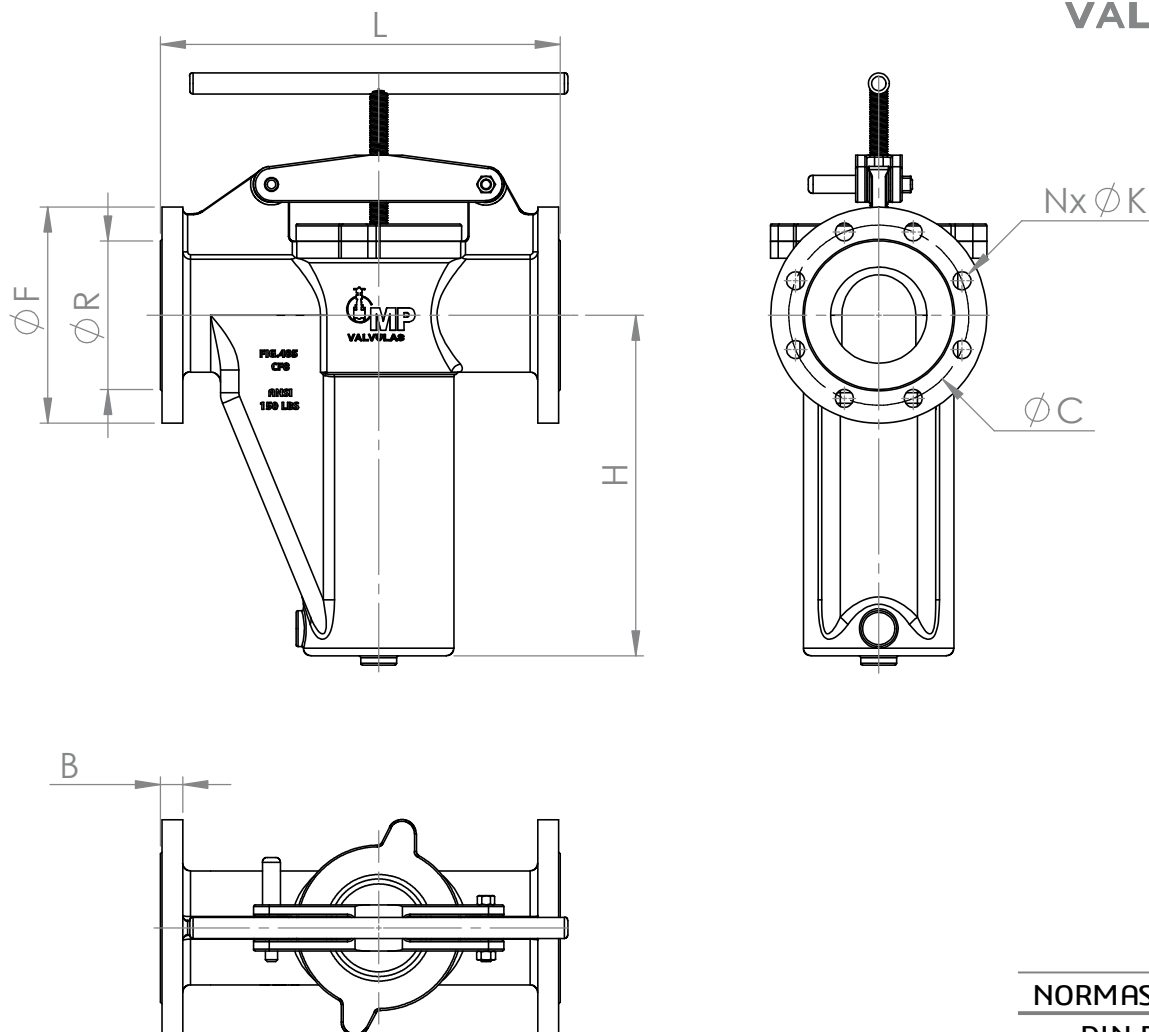


1	CORPO	AÇO INOX ASTM A351 GR. CF8
2	TAMPA	AÇO INOX ASTM A351 GR. CF8
3	BRAÇO	AÇO INOX ASTM A351 GR. CF8
4	PINO TRAVA	AÇO INOX AISI 304
5	ALAVANCA	AÇO INOX AISI 304
6	ANEL DE VEDAÇÃO	BORRACHA VITON
7	ELEMENTO FILTRANTE	AÇO INOX AISI 304
8	PARAFUSO E PORCA	AÇO INOX AISI 304





NORMAS APLICADAS

DIN EN 558-1

ASME B16.34

ASME B16.5

API 598

DN	L	H	F	R	B	C	N	K	TELA
3/4"	197	140	100	42,9	12,7	69,9	4	5/8"	0,8 mm - 20 mesh
1"	197	140	110	50,8	14,3	79,4	4	5/8"	0,8 mm - 20 mesh
1.1/4"	216	190	115	63,5	15,9	88,9	4	5/8"	0,8 mm - 20 mesh
1.1/2"	216	190	125	73	17,5	98,4	4	5/8"	0,8 mm - 20 mesh
2"	302	190	150	92,1	19,1	120,7	4	3/4"	0,8 mm - 20 mesh
2.1/2"	330	225	180	104,8	22,3	139,7	4	3/4"	1,2 mm - 16 mesh
3"	362	270	190	127	23,9	152,4	4	3/4"	1,2 mm - 16 mesh
4"	423	370	230	157,2	23,9	190,5	8	3/4"	1,2 mm - 16 mesh
5"	500	385	255	185,7	23,9	215,9	8	7/8"	1,6 mm - 10 mesh
6"	584	510	280	215,9	25,4	241,3	8	7/8"	1,6 mm - 10 mesh
8"	710	695	345	269,9	28,4	298,5	8	7/8"	1,6 mm - 10 mesh
10"	864	805	405	323,8	30,2	362	12	1"	3,2 mm - 7 mesh
12"	885	805	485	381	31,8	431,8	12	1"	3,2 mm - 7 mesh

