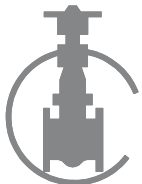
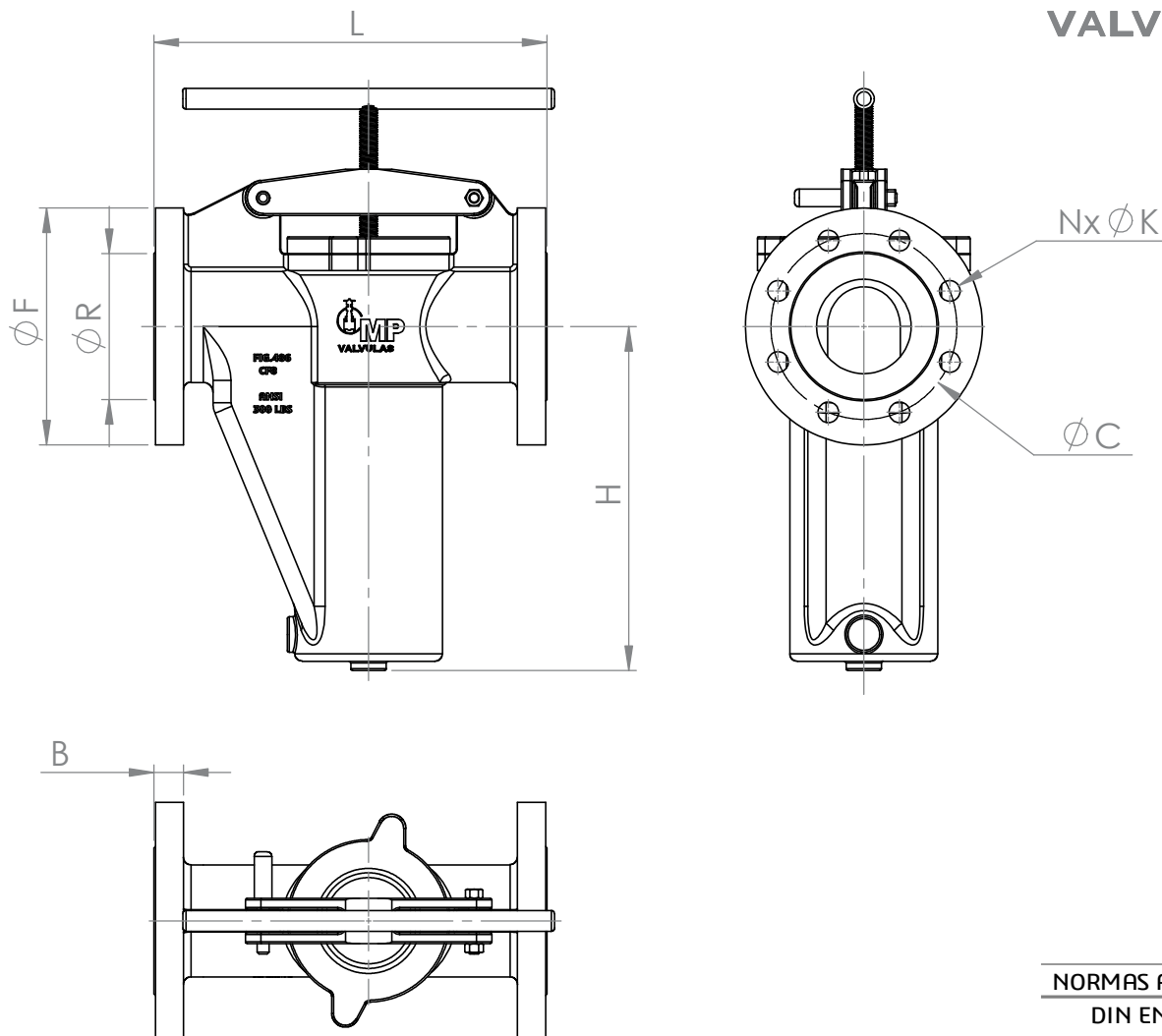


- | | |
|---|--------------------|
| 1 | CORPO |
| 2 | TAMPA |
| 3 | BRAÇO |
| 4 | PINO TRAVA |
| 5 | ALAVANCA |
| 6 | ANEL DE VEDAÇÃO |
| 7 | ELEMENTO FILTRANTE |
| 8 | PARAFUSO E PORCA |

- | |
|-----------------------------|
| AÇO INOX ASTM A351 GR. CF8 |
| AÇO INOX ASTM A351 GR. CF8 |
| AÇO INOX ASTM A351 GR. CF8 |
| AÇO INOX AISI 304 |
| AÇO INOX AISI 304 |
| BORRACHA VITON |
| AÇO INOX AISI 304 |
| A 193 GR. B7 / A 194 GR. 2H |





NORMAS APLICADAS
 DIN EN 558-1
 ASME B16.34
 ASME B16.5
 API 598

DN	L	H	F	R	B	C	N	K	TELA
3/4"	197	140	115	42,9	15,9	82,6	4	3/4"	0,8 mm - 20 mesh
1"	197	140	125	50,8	17,5	88,9	4	3/4"	0,8 mm - 20 mesh
1.¼"	216	190	135	63,5	19,1	98,4	4	3/4"	0,8 mm - 20 mesh
1.½"	216	190	155	73	20,7	114,3	4	7/8"	0,8 mm - 20 mesh
2"	302	190	165	92,1	22,3	127	8	3/4"	0,8 mm - 20 mesh
2.½"	330	225	190	104,8	25,4	149,2	8	7/8"	1,2 mm - 16 mesh
3"	362	270	210	127	28,6	168,3	8	7/8"	1,2 mm - 16 mesh
4"	423	370	255	157,2	31,8	200	8	7/8"	1,2 mm - 16 mesh
5"	500	385	280	185,7	35	235	8	7/8"	1,6 mm - 10 mesh
6"	584	510	320	215,9	36,6	269,9	12	7/8"	1,6 mm - 10 mesh
8"	710	695	380	269,9	41,3	330,2	12	1"	1,6 mm - 10 mesh
10"	864	805	445	323,8	47,7	387,4	16	1.1/8"	3,2 mm - 7 mesh
12"	885	805	520	381	50,8	450,8	16	1.1/4"	3,2 mm - 7 mesh

